

РУКОВОДСТВО ПОЛЬЗОВАТЕЛЯ

ProLite

LCD Monitor

ProLite T2435MSC

Благодарим вас за выбор ЖК-монитора IIYAMA.
Советуем перед установкой и включением этого монитора внимательно прочитать это краткое, но обстоятельное руководство. Сохраните это руководство в надежном месте на случай, если в будущем вам понадобится что-либо уточнить.

РУССКИЙ

Аттестованный сетевой кабель должен быть использован вместе с этим монитором. Вы должны поступать совместно всем важным в вашей стране примечания касательно установки и/или требований по оборудованию. Аттестованный сетевой кабель не слабее обычного полихлорвиниловый гибкого шнура в соответствии с IEC 60227 (обозначение H05VV-F 3G 0.75мм² или H05VVH2-F2 3G 0.75мм²) должен быть использован. Как альтернатива может быть использован гибкий шнур с синтетического каучука согласно IEC 60245 (обозначение H05RR-F 3G 0.75мм²)

Этот монитор является офисным оборудованием.

Информация импортера: Марвел КТ

107061, Москва, пл. Преображенская, д. 8, этаж 27, пом. LXXXVI

Год производства : См. бое число ("X") серийного номера продукта.

(Серийный номер: xxxxxXxxxxxxxx)

"X" это 0-9. 0-9 означает 2010-2019. (~2019/12/31)

"X" это 0-9. 0-9 означает 2020-2029. (2020/1/1~)

Тип монитора: ЖК-монитор

Модель: PL2435M

Страна изготовления: КИТАЙ

- Мы оставляем за собой право вносить изменения в технические характеристики без предварительного уведомления.
- Все торговые марки, используемые в руководстве пользователя, являются собственностью их владельцев.

СОДЕРЖАНИЕ

ИНСТРУКЦИИ ПО БЕЗОПАСНОСТИ	1
МЕРЫ ПРЕДОСТОРОЖНОСТИ	1
СПЕЦИАЛЬНЫЕ ПРИМЕЧАНИЯ ДЛЯ ЖК-МОНИТОРОВ	3
ОБСЛУЖИВАНИЕ ПОКУПАТЕЛЯ	3
ОЧИСТКА	3
ДО НАЧАЛА РАБОТЫ С МОНИТОРОМ	4
ХАРАКТЕРИСТИКИ	4
ПРИНАДЛЕЖНОСТИ	4
УСТАНОВКА	5
ОРГАНЫ УПРАВЛЕНИЯ И РАЗЪЕМЫ	6
ПОДКЛЮЧЕНИЕ МОНИТОРА	7
УСТАНОВКА КОМПЬЮТЕРА	8
НАСТРОЙКА УГЛА ОБЗОРА	10
РАБОТА С МОНИТОРОМ	11
СОДЕРЖАНИЕ МЕНЮ НАСТРОЕК	12
ФУНКЦИЯ УПРАВЛЕНИЯ ЭНЕРГОПОТРЕБЛЕНИЕМ	18
УСТРАНЕНИЕ НЕИСПРАВНОСТЕЙ	19
ИНФОРМАЦИЯ ОБ УТИЛИЗАЦИИ	20
ПРИЛОЖЕНИЕ	21
СПЕЦИФИКАЦИИ	21
РАЗМЕРЫ	22
ПОДДЕРЖ. РЕЖИМЫ СИНХРОНИЗАЦИИ	22

ИНСТРУКЦИИ ПО БЕЗОПАСНОСТИ

МЕРЫ ПРЕДОСТОРОЖНОСТИ

ВНИМАНИЕ !

ВЫКЛЮЧИТЕ МОНИТОР, ЕСЛИ ЧУВСТВУЕТЕ, ЧТО ОН НЕ В ПОРЯДКЕ

Если вы заметите какие либо ненормальные явления, например, появление дыма, странные звуки или запахи, немедленно выключите монитор из сети и свяжитесь со своим дилером или сервисным центром iiyama. Дальнейшее использование монитора может быть опасным из за возможного возгорания или поражения электротоком.

НИКОГДА НЕ СНИМАЙТЕ КОРПУС

Внутри монитора находятся цепи высокого напряжения. Снятие корпуса может привести к возгоранию или поражению электротоком.

НЕ ВСТАВЛЯЙТЕ НИКАКИЕ ПРЕДМЕТЫ В МОНИТОР

Не вставляйте никакие твердые предметы в монитор и не проливайте на него жидкости, например, воду. Если все таки нечто подобное произошло, немедленно выключите монитор из сети и свяжитесь со своим дилером или сервисным центром iiyama. Использование монитора с каким то предметом внутри может привести к возгоранию, поражению электротоком или повреждению монитора.

УСТАНОВЛИВАЙТЕ МОНИТОР НА РОВНОЙ УСТОЙЧИВОЙ ПОВЕРХНОСТИ

При падении монитор может травмировать вас.

НЕ УСТАНОВЛИВАЙТЕ МОНИТОР ОКОЛО ВОДЫ

Не устанавливайте монитор в местах, где на него может пролиться вода или он может быть обрызган, т.к. это может привести к возгоранию или поражению электротоком.

ПОДКЛЮЧАЙТЕ МОНИТОР ТОЛЬКО К УСТАНОВЛЕННЫМ ИСТОЧНИКАМ ЭНЕРГИИ

Подключайте монитор только к установленным источникам энергии. Использование несоответствующего напряжения может вызвать нарушение нормальной работы и привести к возгоранию или поражению электротоком.

ЗАЩИТА КАБЕЛЕЙ

Не натягивайте и не изгибайте сетевой шнур питания и сигнальный кабель. Не ставьте монитор или какой-нибудь другой тяжелый предмет на кабели. При повреждении кабели могут вызвать возгорание или поражение электротоком.

НЕБЛАГОПРИЯТНЫЕ ПОГОДНЫЕ УСЛОВИЯ

Рекомендуется не эксплуатировать монитор во время сильной грозы, поскольку продолжительные перерывы в энергоснабжении могут вызвать нарушение нормальной работы. Не рекомендуется дотрагиваться до кабельной вилки в таких условиях, т.к. это может привести к поражению электротоком.

ПРЕДУПРЕЖДЕНИЕ

МЕСТО УСТАНОВКИ

Не устанавливайте монитор в местах, где возможны внезапные скачки температуры, во влажных, запыленных, прокуренных помещениях, т.к. это может привести к возгоранию, поражению электротоком или повреждению монитора. Следует также избегать воздействия прямых солнечных лучей.

НЕ УСТАНАВЛИВАЙТЕ МОНИТОР В ОПАСНЫХ МЕСТАХ

При несоответствующем местоположении монитор может упасть и причинить травму. Не следует также ставить на монитор тяжелые предметы; все кабели должны быть проложены так, чтобы дети не могли потянуть за них и причинить себе травму.

ОБЕСПЕЧЬТЕ ХОРОШУЮ ВЕНТИЛЯЦИЮ

Вентиляционные отверстия защищают монитор от перегрева. Закрытие отверстий может вызвать возгорание. Для обеспечения циркуляции воздуха установите монитор на расстоянии как минимум 10см (или 4 дюймов) от стен. При снятии наклонного крепления вентиляционные отверстия на задней стороне монитора могут быть заблокированы. Это может привести к перегреву монитора, возгоранию или повреждению. Удостоверьтесь в достаточной вентиляции при снятии подставки. Эксплуатация монитора на боку, задней стороне, вверх основанием, на ковре или мягком материале может привести к его повреждению.

ОТКЛЮЧАЙТЕ КАБЕЛИ, КОГДА ВЫ ПЕРЕМЕЩАЕТЕ МОНИТОР

Когда вы перемещаете монитор, выключите сетевой выключатель, выньте вилку из сетевой розетки и отключите сигнальные кабели. Если вы не отключите их, это может привести к возгоранию или поражению электротоком. Рекомендуется перемещать монитор вдвоем.

ОТКЛЮЧАЙТЕ МОНИТОР ОТ СЕТИ

Если монитор не используется в течение длительного времени, рекомендуется отключать его от сетевой розетки во избежание возможных неприятностей.

ПРИ ОТКЛЮЧЕНИИ ДЕРЖИТЕ ЗА ВИЛКУ

При отключении сетевого шнура или сигнального кабеля тяните за вилку или разъем. Никогда не тяните за кабель, это может привести к возгоранию или поражению электротоком.

НЕ ТРОГАЙТЕ РАЗЪЕМ МОКРЫМИ РУКАМИ

Включение или отключение вилки (разъема) мокрыми руками может привести к поражению электротоком.

ЕСЛИ ВЫ УСТАНАВЛИВАЕТЕ МОНИТОР НА КОМПЬЮТЕР

Убедитесь, что компьютер достаточно прочен, чтобы удерживать вес монитора, в противном случае, вы можете повредить компьютер.

ЗАМЕЧАНИЕ КАСАТЕЛЬНО ИСПОЛЬЗОВАНИЯ 24/7

Этот продукт не предназначен для использования в режиме 24/7 при любых условиях.

ПРОЧИЕ РЕКОМЕНДАЦИИ

ЭРГОНОМИЧЕСКИЕ

Для избежания усталости глаз, не работайте на мониторе с очень ярким фоном или в темной комнате. При работе с монитором в течение длительного времени рекомендуется делать десятиминутные перерывы после каждого часа работы. Для оптимально комфортных визуальных условий монитор должен находиться ниже уровня глаз и на расстоянии 40–60 см (16–24") от глаз.

СПЕЦИАЛЬНЫЕ ПРИМЕЧАНИЯ ДЛЯ ЖК-МОНИТОРОВ

Описанные ниже явления обычны для ЖК-мониторов и не говорят о какой либо неисправности.

ПРИМЕЧАНИЕ

- Когда вы впервые включаете ЖК-монитор, то, в зависимости от типа компьютера, картинка может не уместиться в области отображения дисплея. В подобном случае придется подстроить расположение картинки, переместив ее в соответствующее положение.
- В зависимости от используемого вами шаблона рабочего стола, вы можете заметить на экране неоднородности яркости.
- Из-за физической природы фоновой подсветки, при первоначальном использовании экран может мерцать выключите питание и затем включить его снова – мерцание должно исчезнуть.

ОБСЛУЖИВАНИЕ ПОКУПАТЕЛЯ

ПРИМЕЧАНИЕ

- Если вы должны вернуть монитор для обслуживания, а оригинальная упаковка выброшена, просьба связаться с вашим дилером или сервисным центром iiyama для получения совета или замены упаковки.

ОЧИСТКА

ВНИМАНИЕ

- Если при очистке внутрь монитора попал какой либо предмет или жидкость, например вода, немедленно отключите сетевой шнур и свяжитесь с вашим дилером или сервисным центром iiyama.

ПРЕДУПРЕЖДЕНИЕ

- В целях безопасности выключите монитор и выньте сетевой шнур из розетки перед очисткой монитора.

ПРИМЕЧАНИЕ

- Чтобы не повредить ЖК-панель, не царапайте и не протирайте экран твердым предметом.
- Никогда не применяйте ни один из нижеуказанных сильных растворителей. Они могут повредить корпус и ЖК-экран.
Разбавитель Бензин Распылительные средства
Кислотные или щелочные растворители Абразивные средства Воск
- Продолжительный контакт корпуса с любым изделием из резины или пластмассы может вызвать повреждения окраски корпуса.

КОРПУС

Пятна могут удаляться тканью, слегка смоченной мягким моющим средством. Затем корпус протирается мягкой сухой тканью.

ЖК-экран

Рекомендуется периодическая чистка мягкой сухой тканью. Не следует использовать бумажные салфетки и т.п., так как они могут повредить экран.

ДО НАЧАЛА РАБОТЫ С МОНИТОРОМ

ХАРАКТЕРИСТИКИ

- ◆ Поддерживает разрешение 1920 × 1080
- ◆ Высокая контрастность 3000:1 (типичное), Функция ACR / Высокая яркость 215 кд/м² (типичное, с сенсорной панелью)
- ◆ Цифровое сглаживание шрифтов
- ◆ Автонастройка
- ◆ Стереодинамики
2 × 1 Вт
- ◆ Функция Plug & Play VESA DDC2B
совместимая с Windows® 7/8.1/10
- ◆ Регулирование потребления электроэнергии (соответствие VESA DPMS)
- ◆ Совместимость с крепежным стандартом VESA (100mm×100mm)
- ◆ Отверстие для установки замка безопасности

ПРИНАДЛЕЖНОСТИ

Комплект поставки должен содержать следующие принадлежности. Убедитесь в их наличии. Если какая-либо из принадлежностей отсутствует или повреждена, обратитесь к дилеру или в региональное отделение iiyama.

- Сетевая кабель питания*
- Кабель DVI-D
- Кабель mDP-DP
- Кабель USB
- Аудиокабель
- Инструкция по безопасности
- Краткое руководство

ПРЕДУПРЕЖДЕНИЕ

* В странах с сетевым напряжением 120В для прилагаемого шнура питания номинальными параметрами являются 10А/125В. Если напряжение вашей электросети больше указанного номинала, то нужно использовать шнур питания, рассчитанный на 10А/250В. Тем не менее, в случае возникновения проблем или повреждения из-за использования шнура питания, поставленного не компанией iiyama, все гарантии аннулируются.

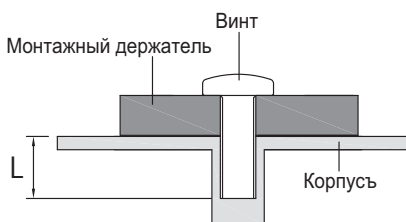
Необходимо использовать кабель питания, соответствующий H05VVf, 3G, 0,75мм².

УСТАНОВКА

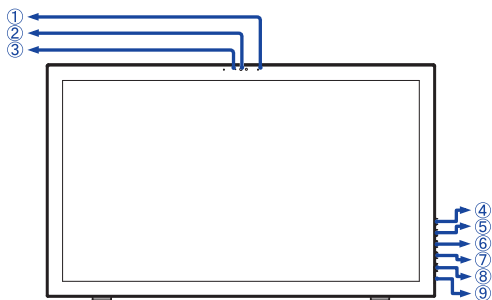
- ВНИМАНИЕ** ■ До установки монитора убедитесь в том, что стена, потолке или настольный кронштейн достаточно мощна для крепления данного крепежа и веса.

< МОНТАЖ НА СТЕНЕ >

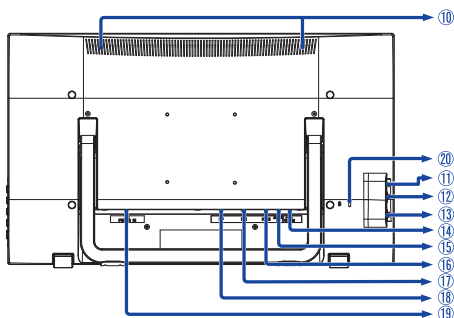
- ВНИМАНИЕ** ■ В случае монтажа монитора на стене, надо принять во внимание толщину монтажного держателя и докрутить винты М4 (4 шт) вместе с шайбой таким образом, чтоб его длина ("L") внутри монитора не была больше 8 мм. Использование винта длиннее может привести к электрошоку или повреждению монитора вследствие столкновения винта с электрическими компонентами внутри корпуса монитора.



ОРГАНЫ УПРАВЛЕНИЯ И РАЗЪЕМЫ



<Вид спереди>



<Вид сзади>

① Мик

② Вебкамера

③ Индикатор Вебкамера

ПРИМЕЧАНИЕ Индикатор, указывающий подключение вебкамеры.

④ Кнопка Меню (①)

⑤ Кнопка Покрутка вверх / Аудио Настройки (▲)

⑥ Кнопка Покрутка вниз / i-Style Color (▼)

⑦ Кнопка Выбор / Вход сигнала (②)

⑧ Выключатель питания (⏻)

⑨ Индикатор питания

ПРИМЕЧАНИЕ Голубой: нормальный режим работы
Оранжевый: режим энергосбережения

⑩ Динамики

⑪ Разъем для наушников (EARPHONE)

⑫ Разъем USB-DOWN (USB 5V, 500mA)

⑬ Разъем USB-DOWN (USB 5V, 500mA)

⑭ Разъем USB-UP (PC USB)

⑮ Разъем звукового линейного входа (AUDIO IN)

⑯ Разъем HDMI (HDMI)

⑰ Разъем DVI-D (DVI)

⑱ Разъем DisplayPort (DP)

⑲ Разъем источника питания пер. тока (~ : Переменный ток) (AC POWER IN)

⑳ Гнездо замка безопасности

ПРИМЕЧАНИЕ В гнездо замка безопасности можно вставить защитный тросик, чтобы никто не мог унести монитор без вашего разрешения.

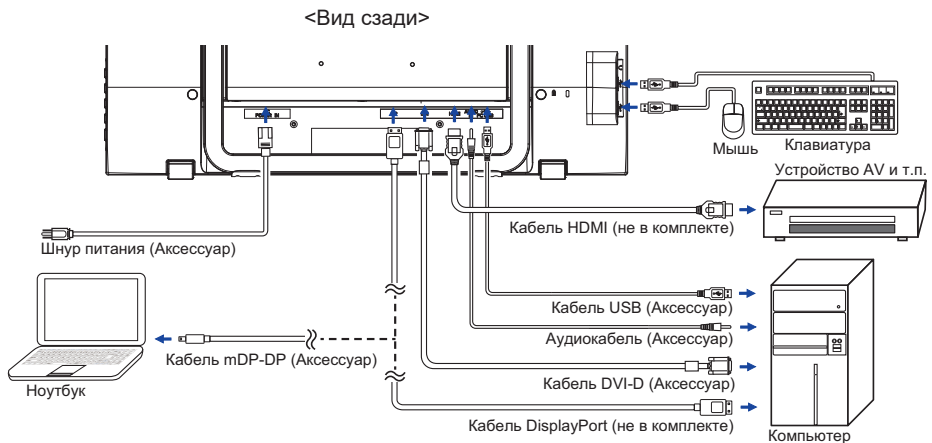
ПОДКЛЮЧЕНИЕ МОНИТОРА

- ① Убедитесь в том, что выключены и компьютер, и монитор.
- ② Подключите компьютер к монитору с помощью сигнального кабеля.
- ③ С помощью аудиокабеля соедините звуковой линейный вход монитора с выходом звуковой аппаратуры, если хотите воспроизводить звук через динамики монитора.
- ④ Соедините монитор с компьютером при помощи кабеля USB.
- ⑤ Подключите блок питания к монитору, затем сетевой кабель в блоку питания а затем к источнику питания.
- ⑥ Включите монитор и компьютер.

ПРИМЕЧАНИЕ

- Типы сигнальных кабелей, используемых для подключения компьютера к монитору, могут быть разными в зависимости от компьютера. Неправильное подключение может вызвать серьезное повреждение как монитора, так и компьютера. Прилагаемый к монитору кабель имеет стандартный разъем. Если потребуется кабель особого типа, то обратитесь к продавцу или в региональное представительство iiyama.
- Для подключения к компьютерам Macintosh обратитесь к продавцу или в региональное представительство iiyama, чтобы приобрести соответствующий переходник.
- Обязательно затяните винты на каждом конце сигнального кабеля.
- Подключаемое оборудование класса I Тип А должно быть подключено к защитному заземлению.
- Розетка должна быть установлена рядом с оборудованием и быть легкодоступной.

[Пример подключения]



УСТАНОВКА КОМПЬЮТЕРА

■ Синхронизация сигнала

На стр. 22 раздела ПОДДЕРЖИВАЕМЫЕ РЕЖИМЫ СИНХРОНИЗАЦИИ вы найдете список значений синхронизации сигнала.

■ Поддержка функции touch в операционных системах

	Мышь	Дигитайзер	Функция жесты* ¹
Windows8/8.1/10	○	○	○
Windows7	○	○	○
Windows Vista	○	○	×
Windows XP	×	×	×
Mac OS/OS X	×	×	×
Linux	○	×	×
Android	×	×	×
Функции	Нажатие Потяни Двойное нажатие	Мышь Функция Нажатие правой кнопки Щелчки Видимая реакция на него	Мышь и Дигитайзер Функции Пресс-Тар, Поворот, Zoom-in/out

Другие версии ОС не перечислены, не поддерживаются.

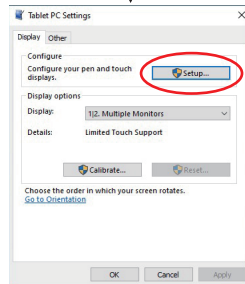
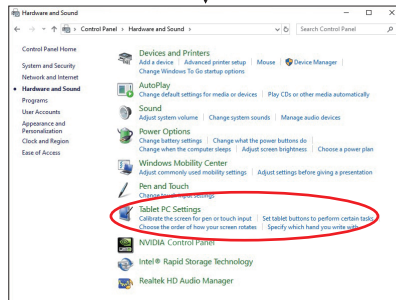
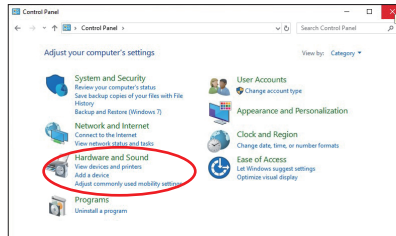
○ : Поддерживаемый × : Не поддерживаемый

*¹ Функции жестов могут поддерживаться с помощью прикладных программ.

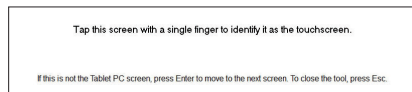
■ Настройки сенсорного ввода в режиме двойного экрана

① Сначала подключите основной монитор к компьютеру.

Настройте: Панель управления > Оборудование и звук > Параметры планшетного ПК > Экран > Настройка.



Следующее сообщение появится на экране. Пожалуйста, следуйте инструкциям.



② После настройки первого монитора, подключите второй монитор и выполните настройку как и для первого монитора.

ИНФО

Мониторы работают в режиме двойного экрана и сенсорное управление не может быть использовано на двух мониторах одновременно.

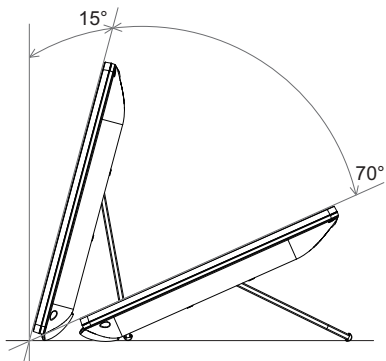
Вы можете использовать сенсорное управление только на одном из мониторов.

НАСТРОЙКА УГЛА ОБЗОРА

- Для оптимального восприятия изображения рекомендуется посмотреть на весь экран монитора.
 - Приподнимая вперед или отклоняя назад корпус дисплея на подставке, можно изменять угол его наклона в диапазоне между 15 и 70 °.
- ① Постелите на стол мягкую ткань, чтобы не поцарапать монитор. Положите монитор на столлицевой стороной вниз.
 - ② Удерживая монитор, потяните его вверх, пока не услышите щелчок.
 - ③ Поднимите монитор, держа за верхнюю часть рамки, и постепенно опускайте его, выбирая удобный вам уровень высоты и угол наклона монитора.

ПРИМЕЧАНИЕ

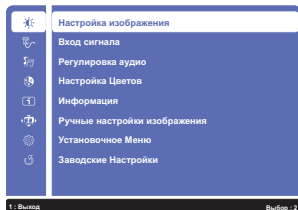
- Не прикасайтесь к ЖК-экрану при изменении угла наклона. Это может вызвать его повреждение.
- При изменении угла монитора не прижимайте пальцы или руки к подвижной части подставки.
- Подставка поставляется в сложенном состоянии. Если использовать дисплей при сложенной подставке, он может упасть и выйти из строя, а также причинить травмы.



РАБОТА С МОНИТОРОМ

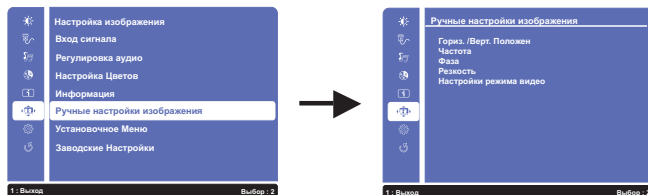
Значения параметров для получения наилучшего изображения ЖК-монитора компании iiyama были установлены на заводе; они указаны на стр. 22 в разделе ПОДДЕРЖИВАЕМЫЕ РЕЖИМЫ СИНХРОНИЗАЦИИ. Вы также можете откорректировать изображение, следуя указанным ниже процедурам.

- 1 Нажмите кнопку ①, чтобы на дисплее появилось Экранное меню (ЭМ). Здесь есть несколько дополнительных страниц, которые перелистываются с помощью кнопок ▲ / ▼.

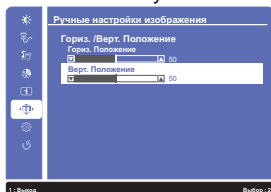


- 2 Выберите страницу меню, которая содержит интересующую вас пиктограмму настройки. Нажмите кнопку ②. Затем с помощью кнопок ▲ / ▼ выделите требуемую пиктограмму настройки.
- 3 Заново нажмите кнопку ②. Используйте кнопки ▲ / ▼ для выполнения соответствующих настроек и установок.
- 4 Нажмите кнопку ① для выхода с меню и все введенные вами настройки будут автоматически записаны.

Например, для подстройки вертикального положения экрана выберите в меню Настройка Геометр. и нажмите кнопку ②. Затем выберите Гориз./Верт. Положение с помощью кнопок ▲ / ▼.



Страница настройки появляется после того, как вы нажмете на кнопку ②. Затем выберите Верт. Положение с помощью кнопок ▲ / ▼. Заново нажмите кнопку ②. Для изменения установок вертикального положения используйте кнопки ▲ / ▼.



При настройке должно изменяться вертикальное положение всего экрана. Нажатие кнопки ① в конце работы запишет все введенные вами изменения.

ПРИМЕЧАНИЕ

- После окончания работы с настройками Экранного меню оно само закроется через некоторое время (длительность определяется функцией Таймер выключения ЭМ). Для немедленного выхода из ЭМ используйте кнопку ①.
- При исчезновении Экранного меню любые изменения автоматически сохраняются в памяти. Во время работы с меню следует избегать отключения питания.

СОДЕРЖАНИЕ МЕНЮ НАСТРОЕК

Настройка изображения Picture Adjust		Настройка изображения	
Пункт настройки	Проблема/Опция	Используемые кнопки	
Контрастность * ³ Contrast	Слишком темное		
	Слишком яркое		
Яркость * ^{1,2,3} Brightness	Слишком бледное		
	Слишком интенсивное		
ACR * ^{2,3,4} Adv. Contrast	Выкл.	Обычная контрастность	
	Вкл.	Увеличенная контрастность	
Режим ЕКО * ³ ECO Mode	Выкл.	Обычно	
	1	Фон или подсветка минимализован.	
	2	Фон или подсветка на уровне ниже режима 1.	
Overdrive * ^{5,6} Overdrive	3	Фон или подсветка на уровне ниже режима 2.	
	Выкл. / -2 / -1 / 0 / +1 / +2		
	Это повысит уровень градации серого ЖК-панели.		
	Высший уровень приведет к включению быстрейшего времени отклика.		

*¹ Регулировка яркости при работе монитора в темной комнате, если экран кажется слишком ярким. Не активен при включенной функции увеличения контрастности (ACR).

*² Настройки яркости и функция увеличения контрастности (ACR) не могут быть задействованы при включенном Режиме ЕКО.

*³ Включение функции i-Style Color блокирует доступ к настройкам контрастности, яркости, ACR и Режиму ЕКО.

*⁴ Для включения опции обозначите ее в настройках меню. Для выключения удалите отметку.

*⁵ Режим Overdrive может быть включен только при частоте обновления входного сигнала 60Hz.




*⁶ При включении функции Dot by Dot настройки Overdrive не действуют.

Вход сигнала Input Select		Direct		Вход сигнала
Пункт настройки	Проблема/Опция		Используемые кнопки	
Вход сигнала Input Select	DVI	Выбор входа DVI.		
	HDMI	Выбор входа HDMI		
	DisplayPort	Выбор входа DisplayPort.		
	Auto	Автоматический поиск и выбор источника сигнала.		
ПРИМЕЧАНИЕ Если выбран DVI, HDMI или DisplayPort вход, функция автоматического выбора источника сигнала не действует.				

Direct

Вы можете пропустить страницы Меню и сразу отобразить экран настроек параметров, используя следующие операции с кнопками.

- Вход сигнала: Нажмите кнопку ② когда меню не отображается на экране.

Регулировка аудио Audio Adjust		Direct		Регулировка аудио
Пункт настройки	Проблема/Опция		Используемые кнопки	
Громкость Volume	Слишком тихо			
	Слишком громко			
Без звука *1 Mute	Direct	Выкл.	Восстановление звука с прежним уровнем громкости.	
		Вкл.	Временное отключение звука.	
Вход audio *2 Audio Input	HDMI	Выберите вход HDMI.		
	DisplayPort	Выберите вход DisplayPort.		
	Line-In	Выберите вход LINE IN.		

*1 Для включения опции обозначьте ее в настройках меню. Для выключения удалите отметку.

*2 Пригодно только для входа HDMI и DisplayPort.

Direct

Вы можете пропустить страницы Меню и сразу отобразить экран настроек параметров, используя следующие операции с кнопками.

- Регулировка аудио: Нажмите кнопку ▲ когда меню не отображается на экране.
- Без звука: Нажмите и придержите в течении 2 секунд кнопку ▲ если Меню не отображается на экране.
Переключение между режимами Без звука и Активация звука осуществляется последовательными нажатиями на кнопку ▲.

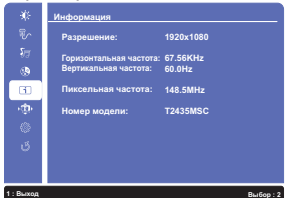
Настройка цветов * Color Adjust		Настройка цветов	
Пункт настройки	Проблема/Опция	Используемые кнопки	
Холодный <i>Cool</i>	Голубоватый белый		
Нормальный <i>Normal</i>	Зеленоватый белый		
Теплый <i>Warm</i>	Красновато-белый		
Цвета пользователя User Color	Красный	Слишком слабый	← ▲
	Зеленый	Слишком сильный	→ ▼
	Синий		
i-Style Color i-Style Color Direct	Выкл.	Вернуться к состоянию цветов которое было настроено раньше.	
	Стандарт	Для обычного окружения windows или настроек по умолчанию.	
	Игра	Для игрового окружения.	
	Кино	Для просмотра фильмов и видео записей.	
	Пейзаж	Для просмотра изображений пейзажей.	
	Текст	Для редактирования и чтения текста в условиях обработки текста.	

* Если включен режим Синий свет Редуктор, регулировка Настройка Цветов невозможна.

Direct

Вы можете пропустить страницы Меню и сразу отобразить экран настроек параметров, используя следующие операции с кнопками.

- i-Style Color: Нажмите кнопку ▼ когда меню не отображается на экране.

Информация Information		Информация	
<p><Пример></p> 		<p>Информацию о актуально выбранном входа найдете в информации о графическом адаптере вашего компьютера.</p> <p>ПРИМЕЧАНИЕ Прочитайте в руководстве графического адаптера об изменении разрешения и обновляния.</p>	



Пункт настройки	Проблема/Опция	Используемые кнопки
Резкость Sharpness	1 / 2 / 3 / 4 / 5 Качество изображения можно изменять в интервале от 1 до 5 (от размытого до резкого). Нажимайте кнопку ▲, чтобы изменять резкость изображения в порядке возрастания номерв. Нажимайте кнопку ▼, чтобы изменять резкость изображения в порядке уменьшения номеров. В случае если вы установили разрешение монитора ниже 1920 x 1080 вы должны настроить качество изображения.(5 steps).	
Настройки режима видео Video Mode Adjust	Full Screen	Полноэкранный режим
	Соотношение сторон * ¹	Расширение формата образа
	Dot by Dot * ³	Вывести изображение в исходном формате и разрешении.
Синий свет Редуктор * ² Blue Light Reducer Direct	Выкл	Типовое
	1	Синий свет уменьшается.
	2	Синий свет слабее чем в режим 1.
Технология X-Res X-res Technology	3	Синий свет слабее чем в режим 2.
	Выкл.	Обычно
	Легко	Улучшить качество краев изображения.
	Средне	Качество краев изображения лучше чем Легко.
	Сильно	Качество краев изображения лучше чем Средне.

*¹ Позволяет выводить изображение в форматах 4:3, 5:4 или 16:10, если исходное изображение имеет формат 4:3, 5:4 или 16:10.

*² Сли включен режим Цвет, регулировка Синий свет Редуктор невозможна.

*³ При включении функции Overdrive настройки Dot by Dot не действуют.

Direct

Вы можете пропустить страницы Меню и сразу отобразить экран настроек параметров, используя следующие операции с кнопками.

- Синий свет Редуктор: Нажмите и придержите в течении 2 секунд кнопку (2) если Меню не отображается на экране.

Установочное Меню Setup Menu		Установочное Меню			
Пункт настройки	Проблема/Опция		Используемые кнопки		
Язык Language Select	English	Английский	Русский	Русский	
	Français	Французский	日本語	Японский	
	Deutsch	Немецкий	简体中文	Китайский упр.	
	Nederlands	Голландский	繁體中文	Китайский тра.	
	Polski	Заполированность			
Положение экр. меню. OSD Position	Полож. по horiz.	ЭМ сильно налево ЭМ сильно направо			
	Полож. по верт.	ЭМ слишком высоко ЭМ слишком низко			
Вр. отобр. еню OSD Time Out	Можно установить время отображения ЭМ. 5/ 15 / 30 / 60 второй				
Фон экранного меню * OSD Background	Выкл.	Стандартный фон экранного меню.			
	Вкл.	Прозрачный фон экранного меню.			
Заиск логотипа * Opening Logo	Выкл.	Логотип iiyama не отображается когда монитор включен.			
	Вкл.	Логотип iiyama отображается когда монитор включен.			
LED * LED	Выкл.	Индикатор питания выключен.			
	Вкл.	Индикатор питания включен.			
ПРИМЕЧАНИЕ Если Вас раздражает свечение индикатора питания, Вы можете его выключить.					

* Для включения опции обозначите ее в настройках меню. Для выключения удалите отметку.

Заводские настройки Memory Recall		Заводские настройки			
Пункт настройки	Проблема/Опция		Используемые кнопки		
Заводские настройки Memory Recall	Восстановление заводских настроек.				

• Блокировка

<Экранное меню (OSD)>

1. Чтобы вызвать экранное меню, нажмите и удерживайте в течение 5 секунд кнопки ① и ▲.
Если Вы попытаетесь вызвать экранное меню нажатием на любую из клавиш ①, ▼, ▲ или ②, на экране появится сообщение «OSD Locked» («Экранное меню заблокировано»).
2. Чтобы отключить блокировку экранного меню, нажмите и удерживайте в течение 5 секунд клавиши ① и ▲.

<Выключатель питания>

1. Чтобы заблокировать кнопку выключения питания, нажмите и удерживайте в течение 10 секунд кнопки ① и ▼. При действующей блокировке монитор не может быть выключен нажатием на кнопку питания. При нажатии на кнопку выключения на экране появится сообщение "Power Button Locked" («Кнопка выключения заблокирована»).
2. Чтобы отключить блокировку экранного меню, нажмите и удерживайте в течение 10 секунд клавиши ① и ▼.

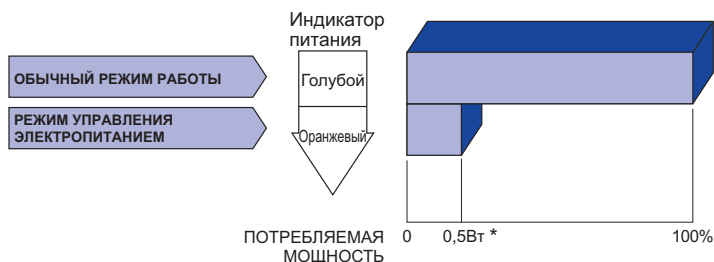
ФУНКЦИЯ УПРАВЛЕНИЯ ЭНЕРГОПОТРЕБЛЕНИЕМ

Регулирование потребления электроэнергии данного изделия соответствует всем требованиям энергосбережения VESA DPMS. Когда ваш компьютер не используется, монитор автоматически снижает расход энергии, необходимой для его функционирования.

Чтобы использовать эту возможность, монитор должен быть подключен к компьютеру, совместимому с VESA DPMS. Режим регулирования потребления электроэнергии описан ниже. Необходимые настройки, включая установки таймера, должны производиться на компьютере. Информацию по конфигурированию этих настроек можно почерпнуть из руководства к вашей операционной системе.

■ Режим управления потреблением электроэнергии

При исчезновении поступающих от компьютера видеосигнал разверток, монитор входит в режим энергосбережения, при котором потребление электроэнергии уменьшается до уровня менее 0,5 Вт*. Экран темнеет, индикатор подачи питания начинает светиться оранжевым цветом. Возврат из режима энергосбережения происходит через несколько секунд после нажатия любой клавиши на клавиатуре или движения мышью.



* Периферийный устройства USB / устройства Аудио не подключены.

ПРИМЕЧАНИЯ

Даже находясь в режиме энергосбережения, монитор потребляет энергию. Во избежание бесполезного расходования энергии отключайте монитор, нажимая на клавишу питания каждый раз, когда монитор подолгу не используется, например, ночью и по выходным.

УСТРАНЕНИЕ НЕИСПРАВНОСТЕЙ

Если монитор работает неправильно, просьба соблюдать следующую последовательность операций для возможного решения задачи.

1. Выполните регулировки, описанные в разделе РАБОТА С МОНИТОРОМ, в зависимости от вашей проблемы. Если изображение не появилось, см. п. 2.
2. Обратитесь к нижеприведенной таблице, если вы не можете найти подходящий пункт настройки в разделе РАБОТА С МОНИТОРОМ или если проблему не удается устранить.
3. Если вы столкнулись с проблемой, которая не описана ниже, или не можете устранить ее причину, выключите монитор и обратитесь за помощью к вашему дилеру или в сервисный центр iiyama.

Проблема	Проверьте
<p>① Изображение не появляется</p> <p>(Индикатор питания не загорелся.)</p> <p>(Индикатор питания голубой.)</p> <p>(Индикатор питания оранжевый.)</p>	<p><input type="checkbox"/> Силовой кабель плотно вставлен в соответствующее гнездо.</p> <p><input type="checkbox"/> Питание включено.</p> <p><input type="checkbox"/> К розетке подводится напряжение. Проверьте каким-либо другим прибором (например, настольной лампой).</p> <p><input type="checkbox"/> Если активна программа хранитель экрана, нажмите на любую клавишу или подвигайте мышью.</p> <p><input type="checkbox"/> Увеличьте контрастность и /или яркость.</p> <p><input type="checkbox"/> Компьютер включен.</p> <p><input type="checkbox"/> Сигнальный кабель подключен правильно.</p> <p><input type="checkbox"/> Синхронизация сигнала компьютера соответствует техническим характеристикам монитора.</p> <p><input type="checkbox"/> Если монитор находится в режиме энергосбережения, нажмите клавишу на клавиатуре или подвигайте мышью.</p> <p><input type="checkbox"/> Компьютер включен.</p> <p><input type="checkbox"/> Сигнальный кабель подключен правильно.</p> <p><input type="checkbox"/> Синхронизация сигнала компьютера соответствует техническим характеристикам монитора.</p>
<p>② Изображение не синхронизировано.</p>	<p><input type="checkbox"/> Сигнальный кабель подключен правильно.</p> <p><input type="checkbox"/> Синхронизация сигнала компьютера соответствует техническим характеристикам монитора.</p> <p><input type="checkbox"/> Уровень выходного видеосигнала компьютера соответствует техническим характеристикам монитора.</p>
<p>③ Изображение не в центре экрана</p>	<p><input type="checkbox"/> Синхронизация сигнала компьютера соответствует техническим характеристикам монитора.</p>
<p>④ Изображение слишком яркое или слишком темное.</p>	<p><input type="checkbox"/> Уровень выходного видеосигнала компьютера соответствует техническим характеристикам монитора.</p>
<p>⑤ Изображение дрожит.</p>	<p><input type="checkbox"/> Напряжение питания соответствует тех. характеристикам монитора.</p> <p><input type="checkbox"/> Синхронизация компьютера соответствует техническим характеристикам монитора.</p>

Проблема

Проверьте

- | | |
|--|--|
| <p>⑥ Нет звука.</p> <p>⑦ Звук слишком громкий или слишком тихий.</p> <p>⑧ Слышен странный звук.</p> <p>⑨ Сенсорный экран не отвечает.</p> <p>⑩ Положение прикосновения не вызывает отклонение.</p> | <p><input type="checkbox"/> Звуковое оборудование (компьютер и пр.) включено.</p> <p><input type="checkbox"/> Аудиокабель подсоединен надлежащим образом.</p> <p><input type="checkbox"/> Параметр Volume (Громкость) прибавлен.</p> <p><input type="checkbox"/> Параметр Mute (Откл. звук) имеет значение OFF (выкл.).</p> <p><input type="checkbox"/> Уровень выходного аудиосигнала звукового оборудования соответствует техническим характеристикам монитора.</p> <p><input type="checkbox"/> Уровень выходного аудиосигнала звукового оборудования соответствует техническим характеристикам монитора.</p> <p><input type="checkbox"/> Аудиокабель подсоединен надлежащим образом.</p> <p><input type="checkbox"/> Кабель USB плотно вставлен в гнездо.</p> <p><input type="checkbox"/> Не установлен программный драйвер сенсорного экрана.</p> <p><input type="checkbox"/> Функция калибровки настроена надлежащим образом.</p> |
|--|--|

ИНФОРМАЦИЯ ОБ УТИЛИЗАЦИИ

Для наилучшей защиты окружающей среды не выбрасывайте ваш монитор.
Посетите наш вебсайт www.iiyama.com для получения указаний об утилизации монитора.

ПРИЛОЖЕНИЕ

Допускаются изменения дизайна и характеристик.

СПЕЦИФИКАЦИИ

Сенсорный экран	Технология	Прогнозируемая емкостная технология
	Обработка поверхности Пропускание света	85%
	Система связи	USB
Категория раазамера		24"
ЖК-панели	Панель технология	VA
	Размер	Диагональ: 23,6" (59,8 см)
	Размер пикселя	0,272 мм (Ш) × 0,272 мм (В)
	Яркость	250cd/m ² (типичное, без сенсорной панели), 215cd/m ² (типичное, с сенсорной панелью)
	Контрастность	3000 : 1 (типичное, с сенсорной панелью), Функция ACR доступна
	Угол обзора	Вправо/Влево : 89 °, Вверх/Вниз: 89 ° (в каждую сторону типичное)
Время отклика	25 мс (типичное), 6 мс (серый к серому)	
Кол-во отображаемых цветов		Примерно 16,7 млн.
Частоты синхронизации		Гориз: 30,0-80,0 кГц, Верт: 55-75 Гц
Максимальное разрешение		1920 × 1080, 2,1 Мегапикселей
Входной разъем		DVI-D, HDMI, DisplayPort
Plug & Play		VESA DDC2B™
Видеосигналы		DVI (Соотв. стандарту версия 1,0) соответственно; HDMI, DisplayPort
Стандарт USB		USB2,0 (DC5V, 500mA)
Количество портов USB Форма порта		1 Upstream: Серия B 2 Downstream: Серия A
Входной аудиосигнал		∅ 3,5 мм mini jack (стерео)
Аудиосигнал		1,0 В (среднеквадратич. значение), макс.
Разъем для наушников		∅ 3,5 мм mini jack (стерео)
Динамики		1 Вт × 2 (стереодинамики)
Вебкамера		0,9 Мегапикселей
Максим. размеры экрана		521,28 мм W × 293,22 мм H / 20,5" W × 11,5" H
Электропитание		100-240VAC, 50/60Hz, 0,8A
Потребление энергии* ¹		23 Вт станд., Режим энергосбережения: 0,5 Вт макс* ²
Габариты* ³ , масса		571,0 × 347,5 × 44,5мм / 22,5 × 13,7 × 1,7" (W×H×D) 6,2кг / 13,7lbs
Угол наклона		Вверх: 15 - 70 °
Условия окружающей среды		При работе: Темп.: от 5 до 35°C Влажность: от 10 до 80% (без конденсата)
		При хранении: Темп.: от -20 до 60°C Влажность: от 5 до 85% (без конденсата)
Сертификация		CE, TÜV-Bauart, cULus, VCCI, PSE, EAC

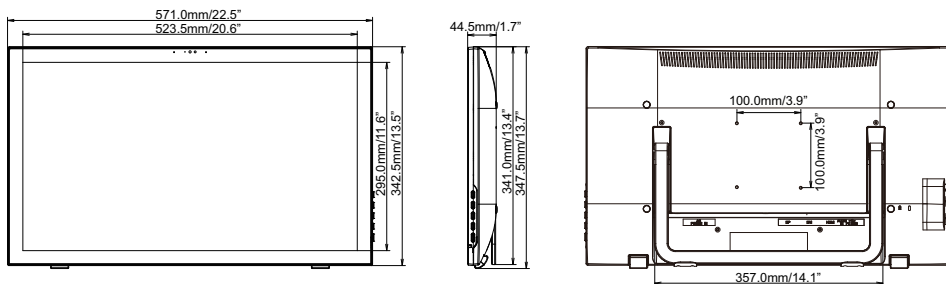
ПРИМЕЧАНИЯ

*¹ Аудиоустройства не подключены. *² USB не подключены.

*³ При сложенной подставке.

РАЗМЕРЫ

* При сложенной подставке.



ПОДДЕРЖ. РЕЖИМЫ СИНХРОНИЗАЦИИ

Видео режим	Горизонтальная частота	Вертикальная частота	Частота синхронизации
640 × 480	31,469kHz	59,940Hz	25,175MHz
	37,500kHz	75,000Hz	31,500MHz
	37,861kHz	72,809Hz	31,500MHz
800 × 600	35,156kHz	56,250Hz	36,000MHz
	37,879kHz	60,317Hz	40,000MHz
	46,875kHz	75,000Hz	49,500MHz
1024 × 768	48,363kHz	60,004Hz	65,000MHz
	56,476kHz	70,069Hz	75,000MHz
	60,023kHz	75,029Hz	78,750MHz
1280 × 1024	63,981kHz	60,020Hz	108,000MHz
	79,976kHz	75,025Hz	135,000MHz
1440 × 900	55,935kHz	59,887Hz	106,500MHz
	70,635kHz	74,984Hz	136,750MHz
1680 × 1050	65,290kHz	60,000Hz	146,250MHz
1920 × 1080	66,590kHz	59,930Hz	138,500MHz