



17" Projective Capacitive 10pt touch screen with AG-coating

The ProLite T1732MSC-W5AG 17" multi-touch screen is based on projected capacitive technology which thanks to a glass overlay covering the screen guarantees high durability, scratch-resistance and perfect picture performance. The anti-glare coating helps to avoid issues with reflections and external light sources affecting colour reproduction, contrast and sharpness. The touch function remains unaffected even if the glass is scratched. A solid and steady base supports the touchscreen with an adjustable stand offering full 90 degree positioning angles. Menu Buttons are located on the side of the screen which can be locked to prevent tampering and includes a handy function to deactivate the touchscreen for cleaning. In addition the edge-to-edge glass design creates an eye-catching finish with high light transmission guaranteeing perfect picture clarity and brilliant colours. Available in black and white.

Доступен также в черном: [ProLite T1732MSC-B5AG](#)



Емкостная сенсорная технология

Эта технология базируется на использовании сенсорной сетки из тончайших проводников, наклеенных на стеклянную поверхность панели. Прикосновение распознается по изменению электрических характеристик сенсорной сетки, когда пользователь касается пальцем стекла. Благодаря использованию стеклянной поверхности, такие дисплеи отличаются повышенной износостойкостью: даже царапины на экране не оказывают заметного влияния на его сенсорную функциональность. Технология обеспечивает отличное качество изображения и допускает управление не только с помощью пальцев (также в тонких резиновых перчатках), но и магнитной авторучкой.



IP

IP код - система классификации степеней защиты от проникновения пыли и воды. IP65 означает, что монитор защищен от брызг воды с любого направления.



Антибликовое покрытие

Антибликовое покрытие используется в дисплеях профессионального уровня, чтобы помочь избежать проблем с отблесками внешних источников света, влияющих на цветопередачу, контрастность и четкость. Это также делает экран менее восприимчивым к пыли и грязи.



Устойчивость к царапинам

Устойчивость к царапинам имеет важное значение для сенсорных решений, используемых в общественных местах и школах. Стекла́нная накладка, покрывающая весь экран, гарантирует высокую прочность сенсорной функции и, что еще более важно, сенсорная функция остается без изменений, даже если стекло царапается.

01 ХАРАКТЕРИСТИКИ ДИСПЛЕЯ

Дизайн	Edge to edge glass
Диагональ	17", 43см
Панель	TN LED, AG антиблик
Разрешение	1280 x 1024 (1.3 megapixel)
Соотношение сторон	5:4
Яркость	250 cd/m ² стандарт
Яркость	215 cd/m ² с тач-скрин панелью
Контрастность	1000:1 с тач-скрин панелью
Коэффициент пропускания света	85%
Время отклика (GTG)	5мс
Поддержка цвета	16.7mIn 8bit (6bit + Hi-FRC)
Частота горизонтальной развертки	31 - 80кГц
Частота вертикальной развертки	50 - 75Гц
Видимая область Ш x В	338 x 270.5мм, 13.3 x 10.6"
Размер пикселя	0.264мм
Цвет и отделка bezеля	белый, матовый

02 ТАЧ

Сенсорная технология	проекционно-ёмкостная
Точек касания	10 (HID, требует поддерживаемой ОС)
Сенсорный ввод	стилус, палец, перчатка (latex)
Touch interface	USB
Поддерживаемые операционные системы	Все мониторы iiyama Plug & Play совместимы с Windows и Linux. Для получения дополнительной информации о поддерживаемой ОС для сенсорных моделей, смотрите файлы инструкции и драйверы, доступные в разделе загрузки.

03 ИНТЕРФЕЙСЫ / РАЗЪЕМЫ / УПРАВЛЕНИЕ

Вход аналогового сигнала	VGA x1
Вход цифрового сигнала	HDMI x1 DisplayPort x1
Аудио выход	Колонки 2 x 1Вт
HDCP	да

04 ФУНКЦИИ

Защита от воды и пыли	IP54 (front)
Блокировка экранного меню	да

05 ОСНОВНОЕ

Языки экранного меню	EN, DE, FR, ES, IT, CN, JP
Кнопки управления	Menu, Scroll up/ Brightness, Scroll down/ Mute, Select/ Auto, Power
Настройки пользователя	contrast, brightness, auto adjust, H.position, V.position, H.size, phase, OSD H.position, OSD V.position, OSD timeout, reset, input select, OSD language, colour temperature, volume, mute
Дополнительно	подготовка Kensington-lock™

06 МЕХАНИЧЕСКИЕ ХАРАКТЕРИСТИКИ

Угол наклона экрана 90° вверх; 5° вниз

Крепление VESA 100 x 100mm

Крепления для кабелей да

07 6.АКСЕССУАРЫ

Кабели Питание, USB, HDMI, Audio, DP

Руководства пользователя Краткое руководство по началу работы, Руководство по безопасности

Прочее Touch Panel Driver Disk (CD-ROM)

Крышка кабеля да

08 POWER-MANAGEMENT

Блок питания внутренний

Потребляемая мощность 20W стандарт, 1W ожидание, 1W отключено

09 СТАНДАРТЫ

Сертификаты CB, CE, TÜV-Bauart, CU, cULus, VCCI

Класс энергоэффективности B

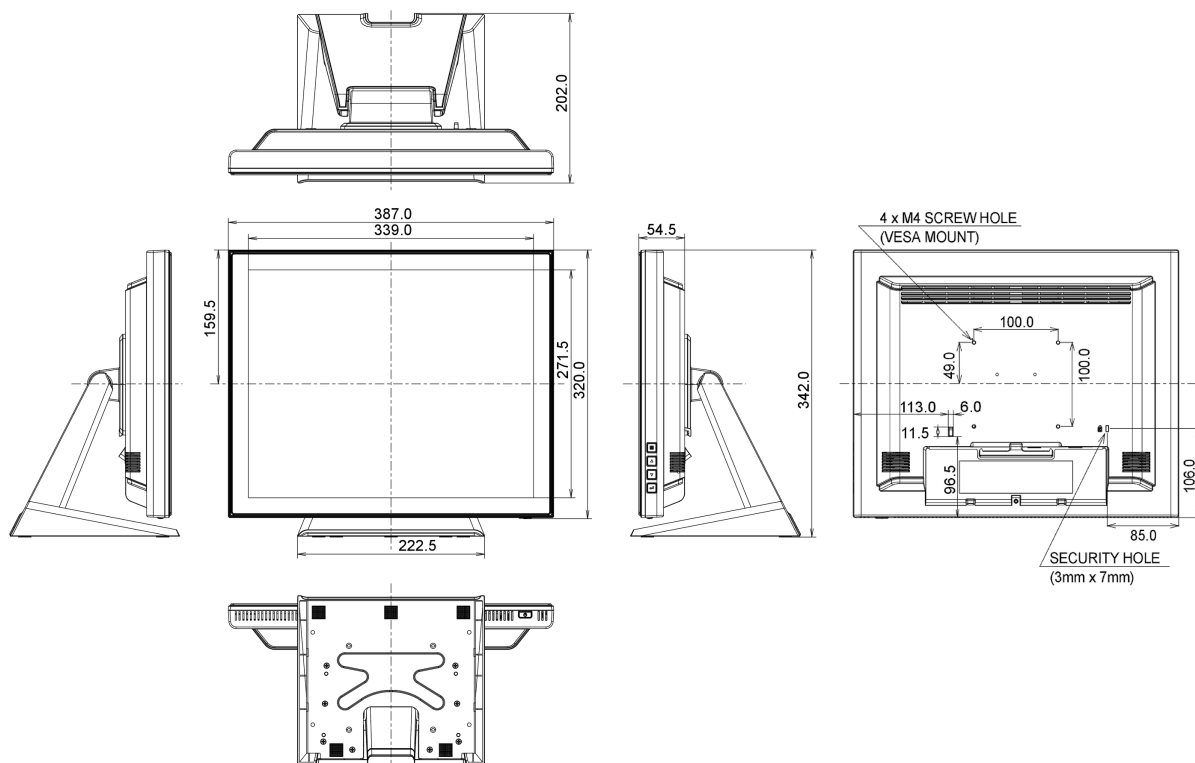
Другое Согласно регламенту REACH, содержание особо опасных веществ (SVHC) - свинца, превышает 0,1%

10 РАЗМЕР / ВЕС

Размер продукта Ш x В x Г 387 x 342 x 202мм

Вес (без упаковки) 5.6кг

EAN код 4948570116072



11 МАРКИРОВКА ЭНЕРГОЭФФЕКТИВНОСТИ ЕС

Manufacturer	iiyama
Model	ProLite T1732MSC-W5AG
Класс энергоэффективности	B
Видимая диагональ экрана	43см; 17"; (17" segment)
Потребляемая мощность в режиме ВКЛ	19Вт
Ежегодное потребление энергии	27кWh/ГОД*
Мощность в режиме ожидания	1W ожидание
Power in OFF Mode	1W отключено
Разрешение	1280 x 1024

Все товарные знаки и торговые марки являются собственностью их владельцев и они защищены. Ошибки и изменения допускаются. Спецификации могут быть изменены без уведомления. Все LCD мониторы соответствуют стандарту ISO-9241-307:2008 по политике битых пикселей.

© IIYAMA CORPORATION. ALL RIGHTS RESERVED