



### 27" 10 point touch monitor with edge to edge glass and AMVA panel

With its Full HD (1920x1080) resolution and accurate Projective Capacitive 10 point touch technology, the ProLite T2736MSC delivers seamless and accurate touch response. The AMVA panel technology guarantees high performance with excellent colour reproduction and high contrast, making it an excellent choice for a vast array of demanding interactive applications. The flexible stand can be positioned at several angles creating a comfortable and ergonomic user experience.



### Емкостная сенсорная технология

Эта технология базируется на использовании сенсорной сетки из тончайших проводников, наклеенных на стеклянную поверхность панели. Прикосновение распознается по изменению электрических характеристик сенсорной сетки, когда пользователь касается пальцем стекла. Благодаря использованию стеклянной поверхности, такие дисплеи отличаются повышенной износостойкостью: даже царапины на экране не оказывают заметного влияния на его сенсорную функциональность. Технология обеспечивает отличное качество изображения и допускает управление не только с помощью пальцев (также в тонких резиновых перчатках), но и магнитной авторучкой.



### Устойчивость к царапинам

Устойчивость к царапинам имеет важное значение для сенсорных решений, используемых в общественных местах и школах. Стеклопанель, покрывающая весь экран, гарантирует высокую прочность сенсорной функции и, что еще более важно, сенсорная функция остается без изменений, даже если стекло царапается.



### Колонки

Монитор оснащен двумя стерео спикерами высокого качества.



### OverDrive ON / OFF

Изображение на экране монитора может становиться размытым при показе очень динамичного изображения. Технология Overdrive позволяет избежать этого.

## 01 ХАРАКТЕРИСТИКИ ДИСПЛЕЯ

Дизайн	Edge to edge glass
Диагональ	27", 68.6см
Панель	AMVA LED
Разрешение	1920 x 1080 @60Гц (2.1 megapixel Full HD)
Соотношение сторон	16:9
Яркость	300 cd/m <sup>2</sup> стандарт
Яркость	255 cd/m <sup>2</sup> с тач-скрин панелью
Контрастность	3000:1 стандарт
Коэффициент пропускания света	85%
Расширенная контрастность	12M:1
Время отклика (GTG)	4мс
Видимая область	горизонталь/вертикаль: 178°/178°, право/лево: 89°/89°, вверх/вниз: 89°/89°
Поддержка цвета	16.7mln 8bit (6bit + Hi-FRC)
Частота горизонтальной развертки	30 - 80кГц
Частота вертикальной развертки	56 - 75Гц
Видимая область Ш x В	597.6 x 336.15мм, 23.5 x 13.2"
Размер пикселя	0.311мм
Цвет и отделка bezеля	черный, матовый

## 02 ТАЧ

Сенсорная технология	проекционно-ёмкостная
Точек касания	10 (HID, only with supported OS)
Сенсорный ввод	стилус, палец, перчатка (latex)
Touch interface	USB
Поддерживаемые операционные системы	Все мониторы iiyama Plug & Play совместимы с Windows и Linux. Для получения дополнительной информации о поддерживаемой ОС для сенсорных моделей, смотрите файлы инструкции и драйверы, доступные в разделе загрузки.

## 03 ИНТЕРФЕЙСЫ / РАЗЪЕМЫ / УПРАВЛЕНИЕ

Вход аналогового сигнала	VGA x1
Вход цифрового сигнала	HDMI x1 DisplayPort x1
Аудио выход	Колонки 2 x 2Вт
HDCP	да
USB HUB	x4 (v.3.0)

## 04 ФУНКЦИИ

Толщина стекла	2.2mm
Блокировка экранного меню	да

## 05 ОСНОВНОЕ

Языки экранного меню	EN, DE, FR, ES, IT, PT, RU, JP, NL, PL
Кнопки управления	Scroll up / Audio Adjust / Blue Light Reducer, Scroll down / ECO, Auto, Menu, Power

Настройки пользователя	picture adjust (brightness, contrast, ECO, i-Style colour, ACR), geometry (pixel clock, phase, H.position, V.position, aspect), colour settings (gamma, colour temp), OSD (H.position, V. position, OSD time, language), extra (reset, signal select, audio input, opening logo, LED, OD, information, volume, auto adjust)
Дополнительно	подготовка Kensington-lock™
Уменьшение голубого свечения	да
Plug&Play	DDC2B

## 06 МЕХАНИЧЕСКИЕ ХАРАКТЕРИСТИКИ

Угол наклона экрана	73° вверх; 3° вниз
Крепление VESA	100 x 100mm

## 07 6.АКСЕССУАРЫ

Кабели	Питание (1.8m), VGA (1.8m), USB (1.8m), HDMI (1.8m)
Руководства пользователя	Краткое руководство по началу работы, Руководство по безопасности

## 08 POWER-MANAGEMENT

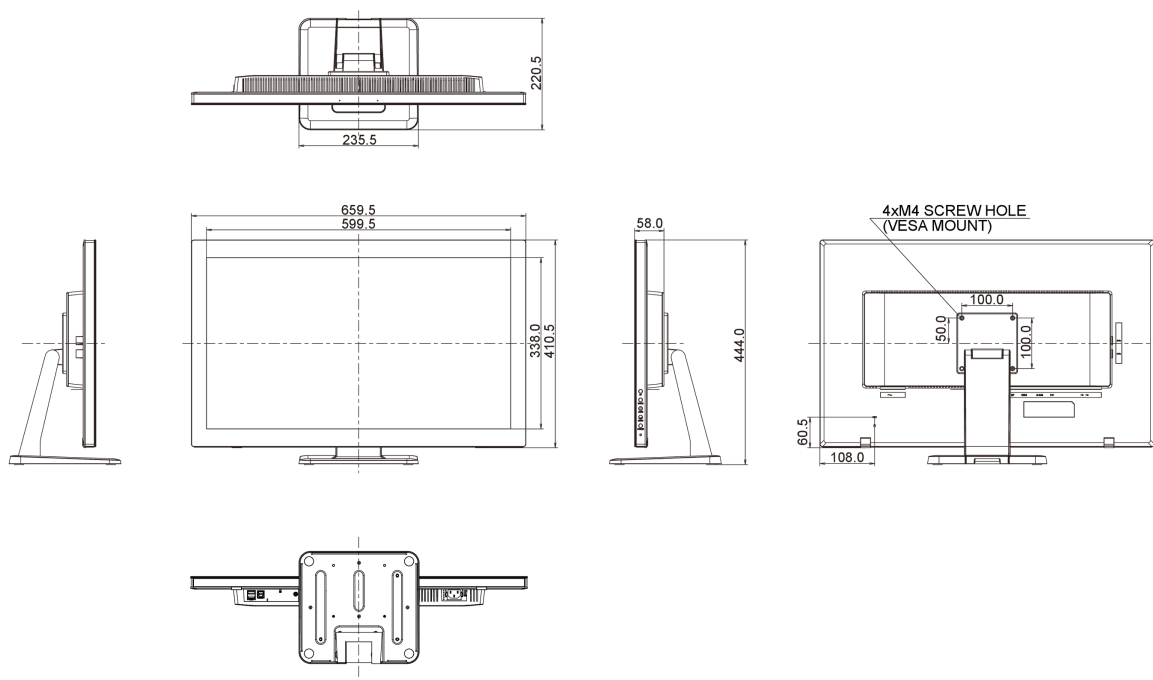
Блок питания	внутренний
Питание	AC 100 - 240V, 50/60Гц
Потребляемая мощность	28W стандарт, 0.5W ожидание, 0.5W отключено

## 09 СТАНДАРТЫ

Сертификаты	CE, TÜV-Bauart, ErP, CU
Класс энергоэффективности	A
Другое	Согласно регламенту REACH, содержание особо опасных веществ (SVHC) - свинца, превышает 0,1%

## 10 РАЗМЕР / ВЕС

Размер продукта Ш x В x Г	659.5 x 444 x 220.5мм
Вес (без упаковки)	7.4кг
EAN код	4948570116423



## 11 МАРКИРОВКА ЭНЕРГОЭФФЕКТИВНОСТИ ЕС

Manufacturer	iiyama
Model	ProLite T2736MSC-B1
Класс энергоэффективности	A
Видимая диагональ экрана	69см; 27"; (27" segment)
Потребляемая мощность в режиме ВКЛ	28Вт
Ежегодное потребление энергии	41кWh/ГОД*
Мощность в режиме ожидания	0.5W ожидание
Power in OFF Mode	0.5W отключено
Разрешение	1920 x 1080

Все товарные знаки и торговые марки являются собственностью их владельцев и они защищены. Ошибки и изменения допускаются. Спецификации могут быть изменены без уведомления. Все LCD мониторы соответствуют стандарту ISO-9241-307:2008 по политике битых пикселей.

© Iiyama Corporation. All rights reserved