



РУКОВОДСТВО ПОЛЬЗОВАТЕЛЯ

Подставка

Перед началом эксплуатации внимательно ознакомьтесь с данным руководством. Сохраните руководство пользователя для использования в будущем.

AM-ST19BA

AM-ST18CA

AM-ST18CB


AM-ST19CA

AM-ST19CC


AM-ST20BB

* Изображение может отличаться от вашего устройства.

Правила по технике безопасности

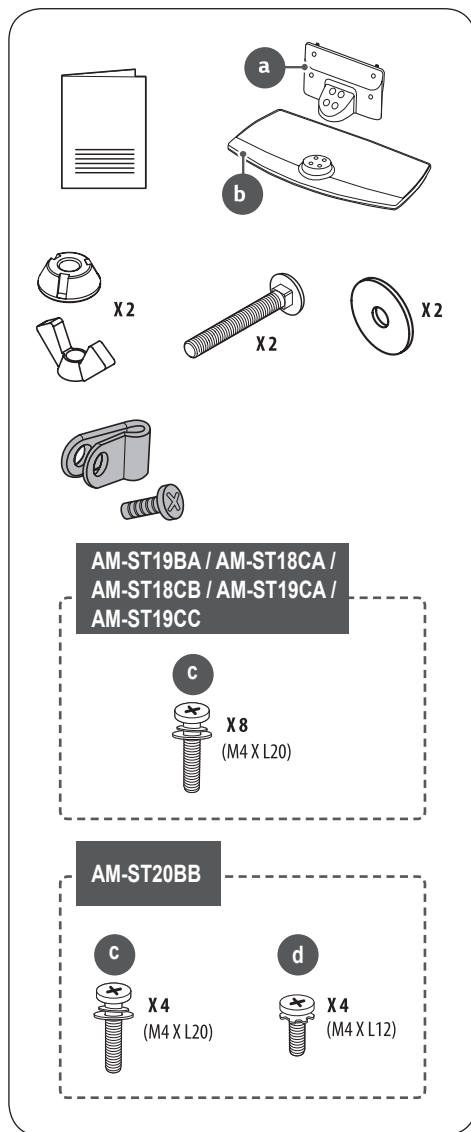
 Этот символ предупреждает пользователя о важных инструкциях по эксплуатации и обслуживанию, указанных в документации, которая прилагается к устройству.

Прежде чем пользоваться устройством, внимательно прочтите данные инструкции по технике безопасности.

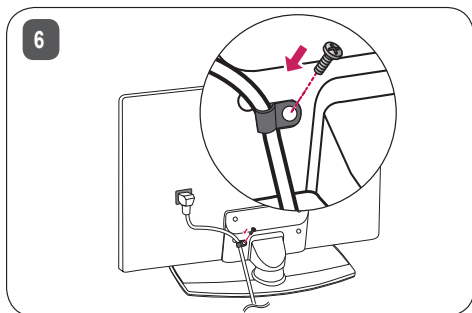
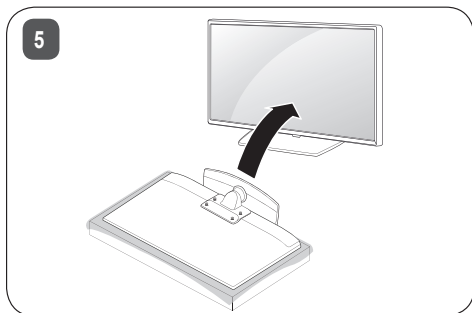
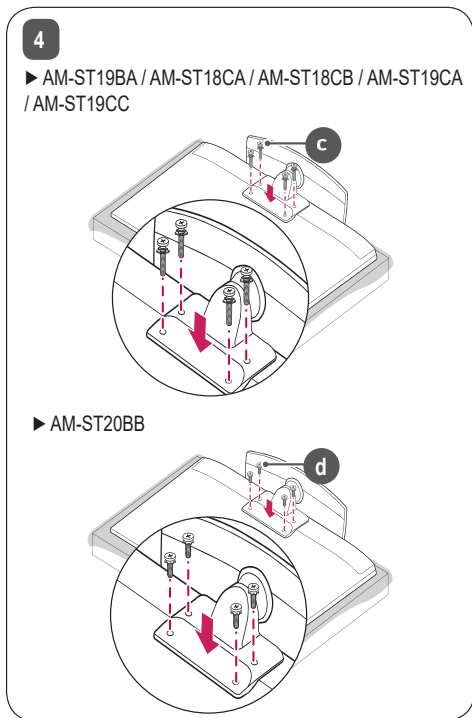
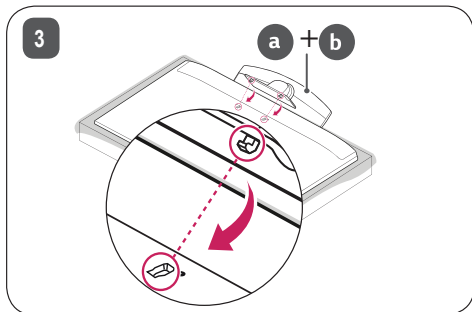
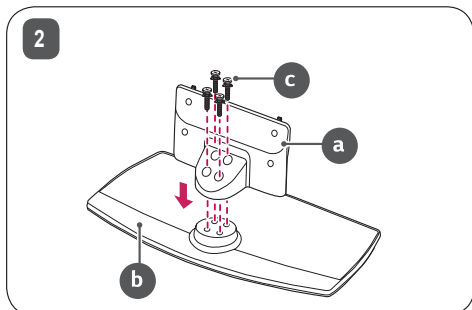
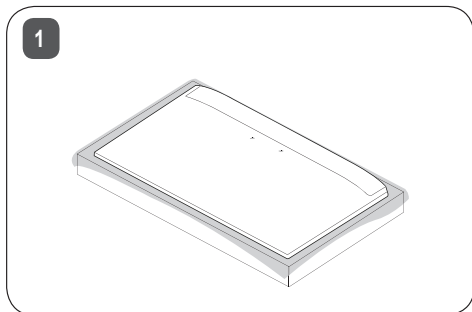
- 
 - Для подъема или перемещения устройства требуется как минимум два человека из-за большого веса устройства.
 - Устройство может упасть. Это может привести к неправильной работе устройства или травмированию.
 - Не разрешайте детям хвататься за устройство или забираться на него.
 - Устройство может упасть и стать причиной травм или даже летального исхода.
 - Не устанавливайте устройство на неустойчивых и вибрирующих поверхностях или в местах, где устройство ненадежно закреплено (например, на качающихся или наклонных полках).
 - Устройство может упасть или опрокинуться. Это может привести к травмированию или неправильной работе устройства.
 - Устанавливайте устройство на ровной и устойчивой поверхности.
 - Изделие может упасть и стать причиной травмы.
 - При перемещении или использовании устройства с прикрепленной подставкой соблюдайте осторожность, чтобы не повредить поверхность устройства.
 - Если на поверхности образовались пятна или отпечатки пальцев, аккуратно вытрите их.
 - Не удаляйте пятна с чрезмерным усилием. Это может привести к появлению на устройстве царапин или его выцветанию.

Сборка и подготовка к работе

Аксессуары



Установка подставки

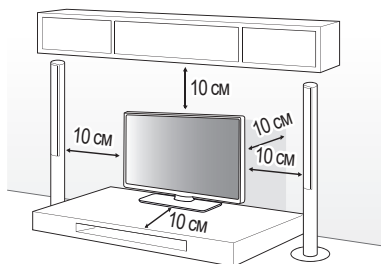




- Для установки подставки положите устройство экраном вниз на стол или ровный пол. Перед тем как положить устройство, накройте поверхность мягкой тканью, чтобы не повредить экран.
- При установке подставки обязательно полностью затягивайте винты. (Если они затянуты не полностью, после установки устройство может наклониться вперед.) Не затягивайте винты с чрезмерным усилием, иначе винтовые соединения могут износиться, и винты отсоединятся.
- При сборке устройства не наносите на винты посторонние вещества (масло, смазочные материалы и т.д.).
- Устройство может повредиться.
- Перед установкой кронштейна для настенного крепления снимите подставку, выполнив действия по ее установке в обратном порядке.

Установка на столе

- 1 Поднимите и вертикально установите телевизор на столе.
 - Оставьте зазор минимум 10 см от стены для достаточной вентиляции.



- 2 Подключите кабель питания к розетке.



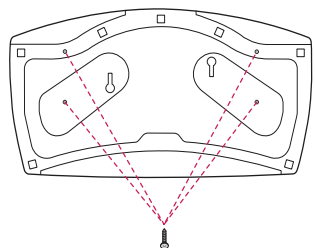
- Не наносите посторонние вещества (масла, смазочные вещества и т. п.) на поверхность винта при сборке устройства. (Это может привести к повреждению устройства).
- При установке телевизора на подставку нужно предпринять меры по предотвращению его опрокидывания. При несоблюдении указанных мер предосторожности устройство может упасть, что может привести к нанесению Вам травмы.
- Для обеспечения безопасности и продолжительного срока службы устройства не используйте детали, не одобренные изготовителем.
- Какие-либо повреждения или ущерб, вызванные использованием деталей, не одобренных производителем, не являются гарантийным случаем.
- Убедитесь, что винты правильно вставлены и надежно затянуты. (Если они не будут надежно затянуты, телевизор может наклониться вперед после установки). Не затягивайте винты слишком сильно в противном случае они могут быть повреждены и затянуты неправильно.
- Используйте только одобренную подставку и кронштейн для настенного крепления, специально предназначенные для устройств LG.
 - Согласно закону о защите потребителей, компания LG Electronics не несет ответственности за неисправности, материальный ущерб или травмы, вызванные использованием устройств, не одобренных компанией LG Electronics.

Закрепление телевизора на столе

(Зависит от модели.)

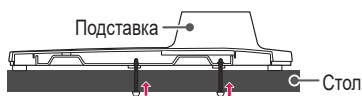
ПРЕДУПРЕЖДЕНИЕ: Закрепите телевизор на столе для предотвращения наклона вперед, повреждения и потенциального травмирования.

Тип А



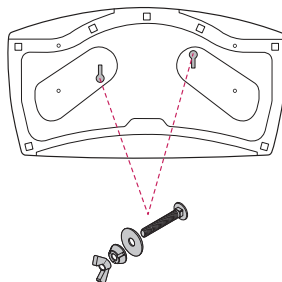
4 винта

(Не входят в комплектацию)

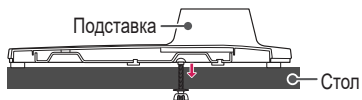


- Винт: M5 x L (*L: Толщина стола + 8–10 мм)
Например, толщина стола: 15 мм, Винт: M5 x L25

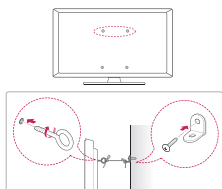
Тип В



2 Винта для крепления подставки,
2 Шайбы для крепления подставки,
2 Гайки для крепления подставки
(Поставляются вместе с изделием)



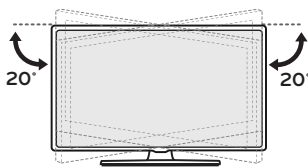
Закрепление телевизора к стене



- 1 Вставьте и затяните болты с ушками или болты кронштейнов ТВ на задней панели телевизора.
 - Если в местах для болтов с ушками уже установлены другие болты, то сначала выкрутите их.
 - 2 Закрепите кронштейны на стене с помощью болтов. Совместите кронштейн и болты с ушками на задней панели телевизора.
 - 3 Крепким шнуром надежно привяжите болты с ушками к кронштейнам. Убедитесь в том что шнур расположен горизонтально.
- Используемая для крепления поверхность должна быть достаточно устойчивой и прочной.
 - Кронштейны, винты и шнуры не входят в комплект поставки. Дополнительные аксессуары можно приобрести у местного дилера.

Регулировка угла обзора телевизора

Поверните телевизор на 20 градусов влево или вправо, чтобы улучшить видимость с места просмотра.



- При регулировке угла обзора устройства будьте осторожны, чтобы не прищемить пальцы.
- Не допускайте защемления рук или пальцев, т.к. это может привести к травме. При слишком большом наклоне телевизор может упасть, что приведет к его повреждению.

Технические Характеристики

AM-ST19BA	
Модель	43UT782H0ZA
	43UT782H9ZA
	43UT782V0ZA
	43UT782V0ZC
	43UT782V9ZC
	43UT782H1ZA
	43UT782V2ZA
43UT782V9ZA	
Ширина x глубина x высота (мм)	570 x 303 x 235,1
Вес (кг)	3,2

AM-ST18CA	
Модель	43/49UU662H-ZE
	49UT662H2ZB
	49UT662H0ZB
Ширина x глубина x высота (мм)	570 x 303 x 299,2
Вес (кг)	3,2

AM-ST18CB	
Модель	55UU662H-ZE
Ширина x глубина x высота (мм)	570 x 303 x 227
Вес (кг)	3,2

AM-ST19CA	
Модель	43UT662H0ZC
	43UT662H2ZC
	43US662H0ZC
	43US662H9ZC
	43US665H0ZC
	43US342H0ZC
	43US342H9ZC
Ширина x глубина x высота (мм)	570 x 303 x 228,7
Вес (кг)	3,2

AM-ST19CC	
Модель	55UT662H0ZC 55UT662H2ZC 50/55US662H0ZC 50/55US662H9ZC 50/55US665H0ZC 50/55US342H0ZC 50/55US342H9ZC
Ширина x глубина x высота (мм)	570 x 303 x 226,0
Вес (кг)	3,2

AM-ST20BB	
Модель	49US762H0ZC 55US762H0ZC
Ширина x глубина x высота (мм)	570 x 303 x 228
Вес (кг)	3,2

Packing Information (Customs Union)



Русский

Символ «петля Мебиуса» указывает на возможность утилизации упаковки. Символ может быть дополнен обозначением материала упаковки в виде цифрового и/или буквенного обозначения.

Қазақша

Символ қаптаманы жою мүмкіндігін көрсетеді. Символ сандық код және/немесе әріп белгілері түріндегі қаптама материалының белгісімен толықтырылуы мүмкін.



Модель и серийный номер устройства
указаны на задней панели устройства.
Запишите их ниже на случай, если
потребуется техническое обслуживание.

Модель

Серийный номер