



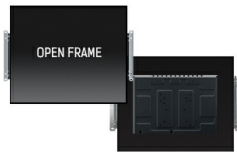
### 15.6" open frame 10pt touch monitor

The ProLite TF1634MC 15.6" multi touch screen is based on projective capacitive technology which thanks to a glass overlay covering the screen guarantees high durability, scratch-resistance and perfect picture performance. The touch function remains unaffected even if the glass is scratched. The screen is IP65 rated which means it is dust and water resistant from the front. For ease of installation in any environment the ProLite TF1634MC comes equipped with external mounting brackets making it an ideal solution for kiosk integrators and Instore Retail.



### Ёмкостная сенсорная технология

Эта технология базируется на использовании сенсорной сетки из тончайших проводников, наклеенных на стеклянную поверхность панели. Прикосновение распознается по изменению электрических характеристик сенсорной сетки, когда пользователь касается пальцем стекла. Благодаря использованию стеклянной поверхности, такие дисплеи отличаются повышенной износостойкостью: даже царапины на экране не оказывают заметного влияния на его сенсорную функциональность. Технология обеспечивает отличное качество изображения и допускает управление не только с помощью пальцев (также в тонких резиновых перчатках), но и магнитной авторучкой.



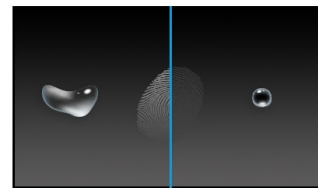
### Open frame brackets

Этот встраиваемый (open-frame) монитор кадр оснащен внешними монтажными кронштейнами, что гарантирует легкую установку, а также является идеальным решением для производителей киосков и мест розничной торговли.



### Устойчивость к царапинам

Устойчивость к царапинам имеет важное значение для сенсорных решений, используемых в общественных местах и школах. Стеклопанель, покрывающая весь экран, гарантирует высокую прочность сенсорной функции и, что еще более важно, сенсорная функция остается без изменений, даже если стекло царапается.



### Покрытие против отпечатков пальцев

Это специальное нано-покрытие обеспечивает более гладкое скольжение и меньшее сопротивление при использовании жестов свайпа. Это делает экран менее статичным, невосприимчивым к грязи, пыли, отпечаткам пальцев и улучшает четкость содержимого, отображаемого на экране.

## 01 ХАРАКТЕРИСТИКИ ДИСПЛЕЯ

Дизайн	Edge to edge glass, Open Frame
Диагональ	15.6", 39.5см
Панель	TN LED
Разрешение	1366 x 768 (1.0 megapixel)
Соотношение сторон	16:9
Яркость	400 cd/m <sup>2</sup> стандарт
Яркость	360 cd/m <sup>2</sup> с тач-скрин панелью
Контрастность	500:1 с тач-скрин панелью
Коэффициент пропускания света	90%
Время отклика (GTG)	8мс
Видимая область	горизонталь/вертикаль: 170°/160°, право/лево: 85°/85°, вверх/вниз: 80°/80°
Поддержка цвета	16.7mIn 8bit (6bit + Hi-FRC)
Частота горизонтальной развертки	31.4 - 60.3кГц
Частота вертикальной развертки	56 - 75Гц
Видимая область Ш x В	344.2 x 193.5мм, 13.6 x 7.6"
Размер пикселя	0.252мм
Цвет и отделка bezеля	черный, матовый

## 02 ТАЧ

Сенсорная технология	проекционно-ёмкостная
Точек касания	10 (HID, требует поддерживаемой ОС)
Сенсорный ввод	стилус, палец, перчатка (latex)
Touch interface	USB
Поддерживаемые операционные системы	Все мониторы iiyama Plug & Play совместимы с Windows и Linux. Для получения дополнительной информации о поддерживаемой ОС для сенсорных моделей, смотрите файлы инструкции и драйверы, доступные в разделе загрузки.

## 03 ИНТЕРФЕЙСЫ / РАЗЪЕМЫ / УПРАВЛЕНИЕ

Вход аналогового сигнала	VGA x1
Вход цифрового сигнала	HDMI x1 DisplayPort x1
HDCP	да

## 04 ФУНКЦИИ

Extra	anti-fingerprint coating
Толщина стекла	2.4mm
Твердость стекла	7H
Защита от воды и пыли	IP65 (front)
Блокировка экранного меню	да

## 05 ОСНОВНОЕ

Языки экранного меню	EN, DE, FR, ES, IT, CN, JP
Кнопки управления	Меню, Наверх/Яркость, Вниз/ Громкость, Выбор, Power

Настройки пользователя

picture (contrast, brightness, H-position, V-position, phase, clock, auto adjust), advanced (color temp., sharpness), OSD (timeout, position, H-position, V-position), option (reset, language, source select, display mode)

Plug&Play

DDC2B

## 06 МЕХАНИЧЕСКИЕ ХАРАКТЕРИСТИКИ

Ориентация

ландшафт, портрет, экраном вверх (face-up)

Крепление VESA

100 x 100mm

## 07 6.АКСЕССУАРЫ

Кабели

Питание (1.8m), USB (1.8m), HDMI (1.8m), DP (1.8m)

Руководства пользователя

Краткое руководство по началу работы, Руководство по безопасности

Прочее

AC adapter, Touch Panel Driver Disk (CD-ROM), L-bracket

Крышка кабеля

да

## 08 POWER-MANAGEMENT

Блок питания

внешний

Питание

DC 12 V

Потребляемая мощность

16W стандарт, 2W ожидание, 2W отключено

## 09 СТАНДАРТЫ

Сертификаты

CE, TÜV-Bauart, CU, cULus, VCCI

Другое

Согласно регламенту REACH, содержание особо опасных веществ (SVHC) - свинца, превышает 0,1%

## 10 РАЗМЕР / ВЕС

Размер продукта Ш x В x Г

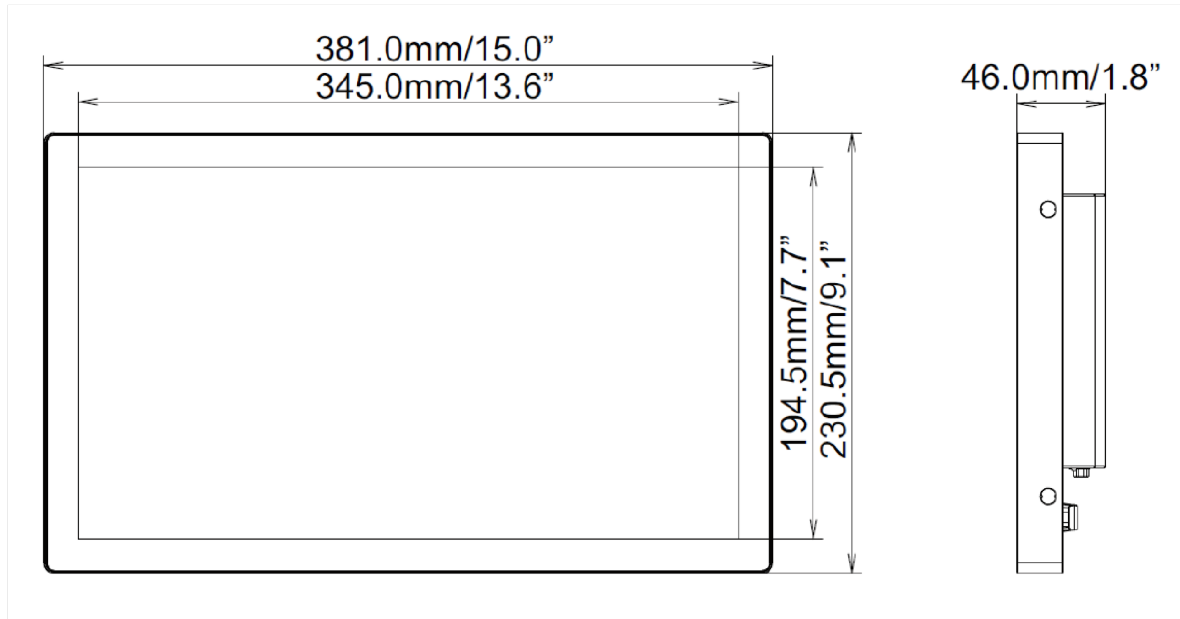
381 x 230.5 x 46мм

Вес (без упаковки)

3.5кг

EAN код

4948570116829



## 11 МАРКИРОВКА ЭНЕРГОЭФФЕКТИВНОСТИ ЕС

Manufacturer

iiyama

*Все товарные знаки и торговые марки являются собственностью их владельцев и они защищены. Ошибки и изменения допускаются. Спецификации могут быть изменены без уведомления. Все LCD мониторы соответствуют стандарту ISO-9241-307:2008 по политике битых пикселей.*

© IIYAMA CORPORATION. ALL RIGHTS RESERVED