

43-дюймовый профессиональный цифровой рекламный дисплей на платформе ОС Android с функцией последовательного подключения (Daisy Chain)

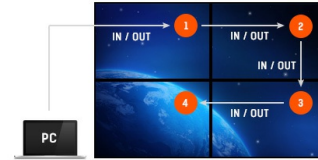
43-дюймовый дисплей iiyama LH4346HS-B1, оснащенный операционной системой ОС Android, сочетает в себе универсальность и свободу действий с возможностью работы в горизонтальной и портретной ориентации, предоставляя вам качественно выполненный дисплей для DigitalSignage, который вы можете легко настроить в соответствии со своими потребностями, устанавливая приложения непосредственно на него.

Он оснащен IPS-матрицей, поддерживает разрешение Full HD, непрерывную работу в режиме 24/7, имеет встроенный медиаплеер и полный набор разъемов - VGA, DVI, HDMI и DisplayPort. Функция последовательного подключения Daisy Chain делает экран пригодным для использования в самых разных ситуациях и условиях, включая работу в составе видеостены.



OC Android

Благодаря ОС Android вы можете легко настроить дисплей в соответствии с вашими потребностями, установив приложения прямо на него.



Последовательное подключение (daisy chain)

Последовательное подключение (daisy chain) представляет собой схему, в которой несколько устройств соединены друг с другом последовательно или в кольцо. Оно позволяет подключить несколько устройств, используя одно соединение между каждыми двумя устройствами через кабель. Сигнальный кабель с выхода одного устройства подключается ко входу следующего. Соединение между двумя устройствами только одним кабелем обеспечивает простую и аккуратную установку.



IPS

IPS дисплеи известны своими широкими углами обзора, естественными цветами и точной цветопередачей. Они особенно хорошо подходят для приложений по работе с цветом.



24/7

24/7 displays are designed for a continuous operation.

01 ХАРАКТЕРИСТИКИ ДИСПЛЕЯ

| | |
|-----------------------------------|--|
| Дизайн | Thin bezel |
| Диагональ | 42.5", 108см |
| Панель | IPS LED подсветка, антибликовое покрытие поверхности экрана, затемнение 1% |
| Разрешение | 1920 x 1080 (2.1 megapixel Full HD) |
| Соотношение сторон | 16:9 |
| Яркость | 450 cd/m ² стандарт |
| Контрастность | 1100:1 стандарт |
| Время отклика (GTG) | 12мс |
| Видимая область | горизонталь/вертикаль: 178°/178°, право/лево: 89°/89°, вверх/вниз: 89°/89° |
| Поддержка цвета | 16.7mIn 8bit |
| Частота горизонтальной развертки | 30 - 83кГц |
| Частота вертикальной развертки | 50 - 76Гц |
| Видимая область Ш x В | 529.4 x 941.2мм, 20.8 x 37.1" |
| Ширина безеля стороны, верх, низ) | 9.5мм, 9.5мм, 15.6мм |
| Размер пикселя | 0.4902мм |
| Цвет и отделка безеля | черный, матовый |

02 ИНТЕРФЕЙСЫ / РАЗЪЕМЫ / УПРАВЛЕНИЕ

| | |
|---------------------------|--|
| Вход аналогового сигнала | VGA x1 (via DVI) |
| Вход цифрового сигнала | DVI x1 HDMI x2 (v.1.4) DisplayPort x1 |
| Аудио вход | RCA (L/R) x1 Mini jack x1 |
| Управление | RS-232c x1 RJ45 (LAN) x1 IR x1 |
| Выход аналогового сигнала | VGA x1 (via DVI) |
| Выход цифрового сигнала | DVI x1 (daisy chain) DisplayPort x1 (daisy chain) |
| Аудио выход | RCA (L/R) x1 Колонки 2 x 10Вт |
| Управление | RS-232c x1 IR loop through x1 |
| HDCP | да |
| USB ports | x1 (v.2.0 media playback) |

03 ФУНКЦИИ

| | |
|---|---|
| Интегрированное ПО | Android OS 4.4.4 |
| Аппаратные средства | CPU: RK3188, Quad core A9 1.6G, GPU: Mali-400 MP, RAM: 2G, ROM: 16G |
| Extra | micro USB slot, micro SD slot, USB charger (5V/2A) |
| PiP | да |
| Максимальное (непрерывное) время работы | 24/7 |
| Anti image retention | да |
| Video wall / daisy chain | yes |
| Воспроизведение мультимедиа | да |

| | |
|-----------------|-------|
| Корпус (безель) | metal |
|-----------------|-------|

04 ОСНОВНОЕ

| | |
|------------------------|--|
| Языки экранного меню | EN, DE, FR, ES, IT, CN, RU, JP, PL, |
| Кнопки управления | Power, Mute, Input, +, -, Up, Down, Menu |
| Настройки пользователя | picture (brightness, contrast, sharpness, black level, tint, colour, noise reduction, gamma selection, colour temp., colour control, picture mode, overscan, reset), screen (H. position, V. position, clock, phase, zoom mode, custom zoom, auto adjust, screen reset), audio (balance, treble, bass, volume, audio out, max. volume, min. volume, mute, audio source, sync. volume, reset), PIP (sub mode, PIP size, PIP position, PIP change, PIP source, PIP audio, PIP reset), configuration1 (switch on state, panel saving, RS232 routing, boot on source, WOL, LED, reset, factory reset), configuration2 (OSD turn off, OSD H. position, OSD V. position, OSD transparency, information OSD, logo, monitor ID, heat status, monitor information, DP version, window selection, rotation, language, reset), advanced option (input resolution, IR control, keyboard control, tiling, off timer, date and time, schedule, HDMI with one wire, auto signal detection, power save, scalar FW update, USB cloning, reset), settings (ethernet, signage display, system tools, storage, apps, date and time, about) |
| Plug&Play | DDC2B, Mac OSX |

05 МЕХАНИЧЕСКИЕ ХАРАКТЕРИСТИКИ

| | |
|------------------------------|-------------------|
| Ориентация | ландшафт, портрет |
| Безвентиляторный дизайн | да |
| Крепление VESA | 400 x 400mm |
| Диапазон рабочих температур | 0°C - 40°C |
| Диапазон температур хранения | - 20°C - 60°C |
| MTBF | 50 000 часов |

06 6.АКСЕССУАРЫ

| | |
|--------------------------|---|
| Кабели | Питание, DVI, HDMI, mDP - DP, DP, RS-232c |
| Руководства пользователя | Краткое руководство по началу работы, Руководство по безопасности |
| Пульт ДУ | да (батарейки в комплекте) |

07 POWER-MANAGEMENT

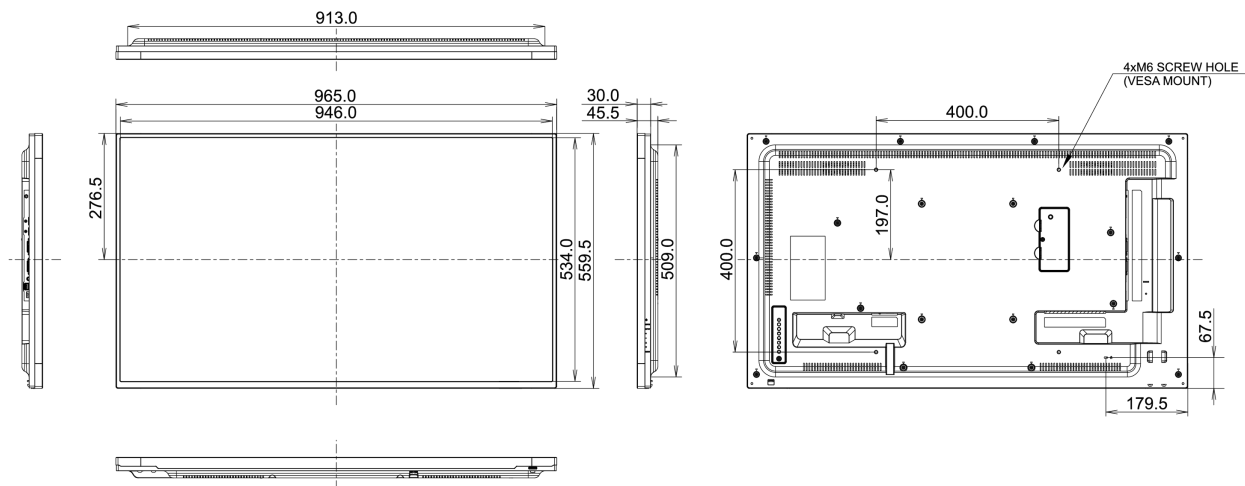
| | |
|-----------------------|---|
| Блок питания | внутренний |
| Питание | AC 100 - 240V, 50/60Гц |
| Потребляемая мощность | 57.8W стандарт, 0.5W ожидание, 0.5W отключено |

08 СТАНДАРТЫ

| | |
|---------------------------|---|
| Сертификаты | CE, TÜV-Bauart, EAC |
| Класс энергоэффективности | A |
| Другое | Согласно регламенту REACH, содержание особо опасных веществ (SVHC) - свинца, превышает 0,1% |

09 РАЗМЕР / ВЕС

| | |
|---------------------------|----------------------|
| Размер продукта Ш x В x Г | 965 x 559.5 x 45.5мм |
| Размер коробки Ш x В x Г | 1141 x 779 x 203мм |
| Вес (без упаковки) | 11.6кг |



10 МАРКИРОВКА ЭНЕРГОЭФФЕКТИВНОСТИ ЕС

| | |
|------------------------------------|---------------------------|
| Manufacturer | iiyama |
| Model | ProLite LH4346HS-B1 |
| Класс энергоэффективности | A |
| Видимая диагональ экрана | 108см; 43"; (43" segment) |
| Потребляемая мощность в режиме ВКЛ | 58Вт |
| Ежегодное потребление энергии | 84кWh/ГОД* |
| Мощность в режиме ожидания | 0.5W ожидание |
| Power in OFF Mode | 0.5W отключено |
| Разрешение | 1920 x 1080 |

Все товарные знаки и торговые марки являются собственностью их владельцев и они защищены. Ошибки и изменения допускаются. Спецификации могут быть изменены без уведомления. Все LCD мониторы соответствуют стандарту ISO-9241-307:2008 по политике битых пикселей.