



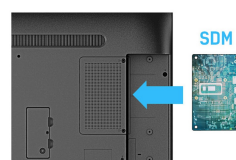
**Профессиональный 55-дюймовый Digital Signage дисплей портретной/ландшафтной ориентации, со временем работы 18/7, разрешением 4K UHD и слотом Intel® SDM.**

iiyama предлагает дисплей с модулем Intel® Smart Display с тонкой рамкой и яркостью 500кд/м<sup>2</sup>, который может работать 18/7 в альбомной и портретной ориентации. Благодаря Android 8.0 вы можете легко настроить дисплей, установив приложения непосредственно на него, что делает его идеальным для работы с Digital Signage и при использовании в торговых сетях.



OC Android

Благодаря ОС Android вы можете легко настроить дисплей в соответствии с вашими потребностями, установив приложения прямо на него.



SDM (Smart Display Module)

Модуль Smart Display (маленький / большой) - это подключаемый модуль, который можно легко установить в самые стильные и ультратонкие дисплеи. Этот небольшой по размеру модуль обеспечивает отличную производительность при минимальном внедрении и управлении.

## 01 ХАРАКТЕРИСТИКИ ДИСПЛЕЯ

Дизайн	Thin bezel
Диагональ	54.6", 138.8см
Панель	IPS, матовый, затемнение 3%
Разрешение	3840 x 2160 @60Гц (8.3 MegaPixels 4K UHD)
Соотношение сторон	16:9
Яркость	500 cd/m <sup>2</sup> стандарт
Контрастность	1300:1 стандарт
Время отклика (GTG)	9мс
Видимая область	горизонталь/вертикаль: 178°/178°, право/лево: 89°/89°, вверх/вниз: 89°/89°
Поддержка цвета	1.07B 10bit
Частота горизонтальной развертки	30 - 80кГц
Частота вертикальной развертки	50 - 75Гц
Видимая область Ш x В	1209.6 x 680.4мм, 47.6 x 26.8"
Ширина безеля стороны, верх, низ)	13.9мм, 13.9мм, 13.9мм
Размер пикселя	0.315мм
Цвет и отделка безеля	черный, матовый

## 02 ИНТЕРФЕЙСЫ / РАЗЪЕМЫ / УПРАВЛЕНИЕ

Вход аналогового сигнала	VGA x1 (max. 1920x1080 @60Hz)
Вход цифрового сигнала	DVI x1 (max. 1920x1080 @60Hz) HDMI x2 (max. 3840x2160 @60Hz)
Аудио вход	Mini jack x1 (3.5mm)
Управление	RS-232c x1 (2.5mm sub-mini jack) RJ45 (LAN) x1 IR x1 (3.5mm stereo mini)
Аудио выход	S/PDIF (Optical) x1 Колонки 2 x 10Вт
Управление	RS-232c x1 IR loop through x1 (3.5mm stereo mini)
HDCP	да
USB ports	x2 (v.2.0 x1, v.3.0 x1)

## 03 ФУНКЦИИ

Интегрированное ПО	Android OS 8.0, EShare, iiSignage
WiFi	опционально
Аппаратные средства	CPU: HiSilicon V810, CA73*2+A53*2, Memory: 2GB DDR4, Storage: 16GB eMMC
Extra	Intel® SDM-L, micro SD card slot
Максимальное (непрерывное) время работы	18/7
Anti image retention	да
Воспроизведение мультимедиа	да
Корпус (безель)	metal (front)

## 04 ОСНОВНОЕ

Языки экранного меню	EN, DE, FR, ES, IT, CN, RU, JP, CZ, NL, PL
Кнопки управления	Power, Mute, Input, Plus, Minus, Up, Down, Menu

## Настройки пользователя

picture (brightness, contrast, sharpness, black level, tint, color, noise reduction, gamma selection, color temperature, color control, smart power, over scan, picture reset), screen (H. position, V. position, clock, clock phase, zoom mode, custom zoom, auto adjust, screen reset), Audio (balance, treble, bass, volume, audio out, maximum volume, minimum volume, mute, audio source, audio reset, audio out sync), configuration 1 (switch on state, panel saving, RS232-routing, boot on source, configuration 1 reset, factory reset), Configuration 2 (OSD turn off, OSD H-Position, OSD V-position, rotation, information OSD, logo, monitor ID, monitor information, HDMI version, configuration 2 reset), Advanced option (IR control, Power LED light, keyboard control, off timer, date and time, schedule, language, OSD transparency, power save, SDM settings, advanced option reset), android settings (ethernet, signage display, system tools, apps, display, security, date & time, developer options, about)

Plug&Play

DDC2B

## 05 МЕХАНИЧЕСКИЕ ХАРАКТЕРИСТИКИ

Ориентация ландшафт, портрет

Безвентиляторный дизайн да

Крепление VESA 400 x 400mm

Диапазон рабочих температур 0°C - 40°C

Диапазон температур хранения - 20°C - 60°C

MTBF 50.000 часов (включая подсветку)

## 06 6.АКСЕССУАРЫ

Кабели Питание, HDMI, RS-232c

Руководства пользователя Краткое руководство по началу работы, Руководство по безопасности

Прочее Stickers for screw holes

Пульт ДУ да (батарейки в комплекте)

## 07 POWER-MANAGEMENT

Блок питания внутренний

Питание AC 100 - 240V, 50/60Гц

Потребляемая мощность 133W стандарт, 0.5W ожидание, 0.5W отключено

## 08 СТАНДАРТЫ

Сертификаты CB, CE, TÜV-Bauart, EAC, RoHS support, ErP, WEEE, REACH

Класс энергоэффективности B

## 09 РАЗМЕР / ВЕС

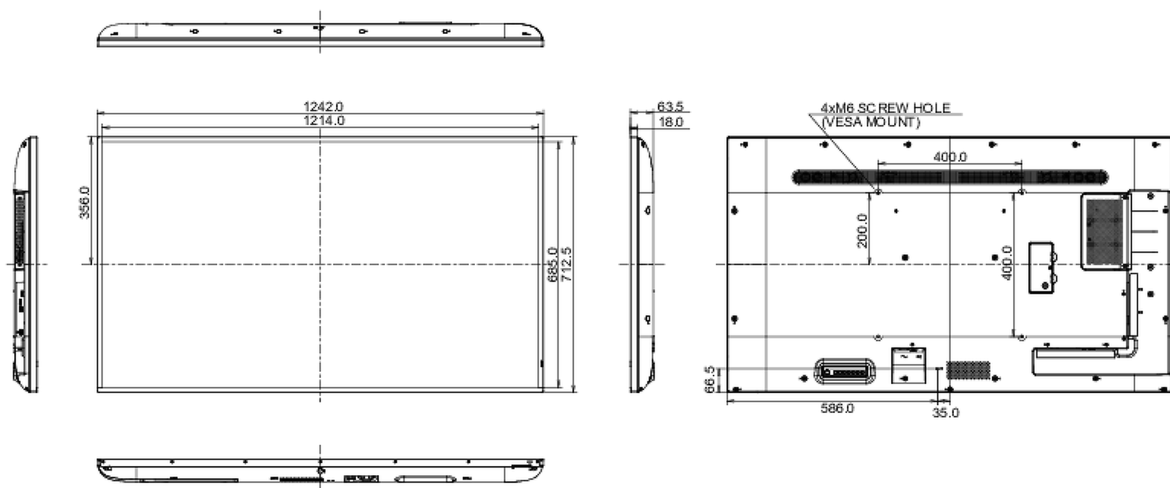
Размер продукта Ш x В x Г 1241 x 712.5 x 63.5мм

Размер коробки Ш x В x Г 1350 x 860 x 160мм

Вес (без упаковки) 16.7кг

Вес (с упаковкой) 23кг

EAN код 4948570117451



## 10 МАРКИРОВКА ЭНЕРГОЭФФЕКТИВНОСТИ ЕС

Model	ProLite LH5542UHS-B1
Класс энергоэффективности	B
Видимая диагональ экрана	139см; 55"; (55" segment)
Потребляемая мощность в режиме ВКЛ	133Вт
Ежегодное потребление энергии	194кWh/ГОД*
Power in OFF Mode	0.5W отключено

Все товарные знаки и торговые марки являются собственностью их владельцев и они защищены. Ошибки и изменения допускаются. Спецификации могут быть изменены без уведомления. Все LCD мониторы соответствуют стандарту ISO-9241-307:2008 по политике битых пикселей.

© IIYAMA CORPORATION. ALL RIGHTS RESERVED