



OWNER'S MANUAL

Stand

Please read this manual carefully before operating your set and retain it for future reference.

AM-ST19CD



* M F L 7 1 4 6 8 2 0 5 *


(2002-REV01)

www.lg.com


Copyright © 2019 LG Electronics Inc. All Rights Reserved.

* Image shown may differ from your product.

Safety instructions

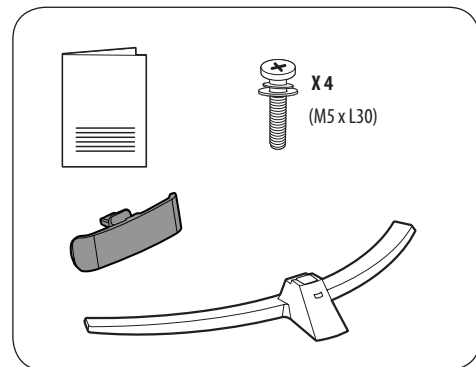
 This symbol is intended to alert the user to the presence of important operating and maintenance (servicing) instructions in the literature accompanying the appliance.

Please read these safety precautions carefully before using the product.


- 
 - When lifting or moving the product, at least two people are required due to the heavy weight of the product.
 - The product may fall down, causing a malfunction or injury.
 - Do not let children hang on or climb onto the product.
 - The product may fall down, causing an injury or even death.
 - Do not install the product in an area which is unstable, vibrating or where the product is not completely supported (e.g. a shaky or tilted shelf).
 - The product may fall down or overturn, causing an injury or malfunction.
 - Put the product on a flat and firm floor.
 - The product may fall and cause an injury.
 - When moving or handling a product assembled with the Stand, be cautious about damaging the exterior of the product.
 - When there is a stain or fingerprint left on the surface, wipe it off gently.
 - When removing a stain, do not use excessive force. Wiping with excessive force may cause scratches or discoloration on the product.

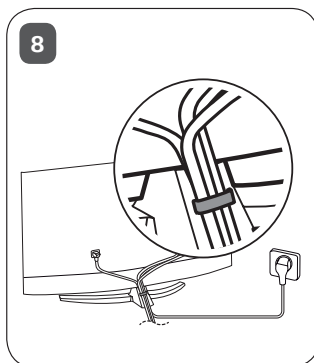
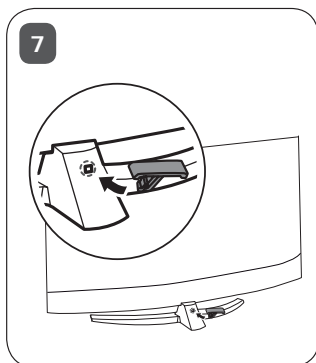
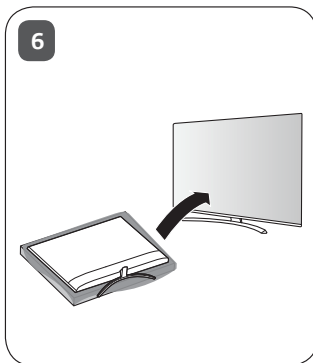
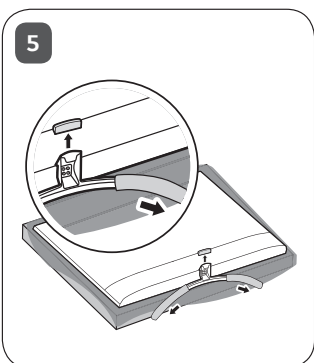
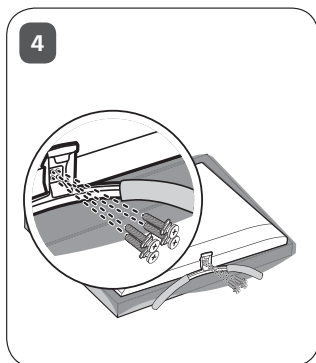
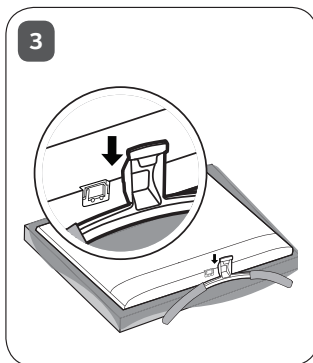
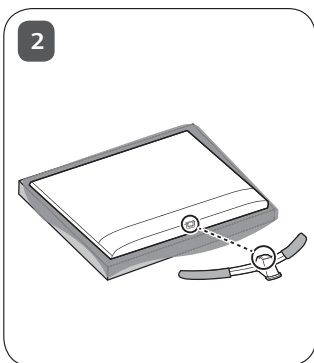
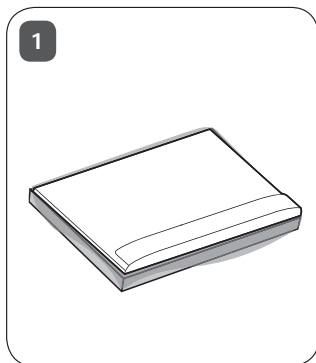
Assembling and Preparing

Accessories



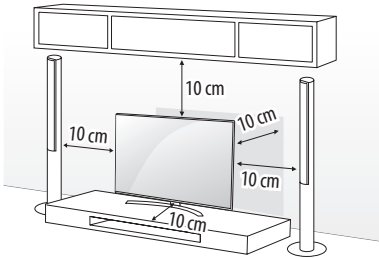
How to Assemble the Stand

- 
 - When assembling the stand, put the product on a table or a flat floor with its screen facing downwards. Before this place a soft, fluffy cloth on the surface then put the product on top to prevent the screen from being damaged.
 - When assembling the stand, check if the screws are completely fastened. (If they are not completely fastened, the product may lean forward after being installed.) Avoid fastening the screws with excessive force because otherwise the joint part of the screws may be worn out, and the screws might come off.
 - When assembling the product, do not use foreign substances (oil, lubricant, etc.) on the screws.
 - It may cause damage to the product.
 - Before installing a wall mount support, disassemble the Stand by conducting the method to assemble the stand in a reverse order.



Mounting on a Table

- Lift and tilt the TV into its upright position on a table.
 - Leave a 10 cm (minimum) space from the wall for proper ventilation.

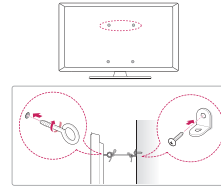


- Connect the power cord to a wall outlet.



- Do not apply foreign substances (oils, lubricants, etc.) to the screw parts when assembling the product. (Doing so may damage the product.)
- If you install the TV on a stand, you need to take actions to prevent the product from overturning. Otherwise, the product may fall over, which may cause injury.
- Do not use any unapproved items to ensure the safety and product life span.
- Any damage or injuries caused by using unapproved items are not covered by the warranty.
- Make sure that the screws are inserted correctly and fastened securely. (If they are not fastened securely enough, the TV may tilt forward after being installed.) Do not use too much force and over tighten the screws; otherwise screw may be damaged and not tighten correctly.
- Only use the authorized stand and wall mounting bracket made specifically for LG products.
 - Pursuant to Consumer Protection Law, LG Electronics will not be held responsible for any product malfunction, material damage or injury caused by using products not authorized by LG Electronics.

Securing the TV to a Wall



- Insert and tighten the eye-bolts, or TV brackets and bolts on the back of the TV.
 - If there are bolts inserted at the eye-bolts position, remove the bolts first.
- Mount the wall brackets with the bolts to the wall. Match the location of the wall bracket and the eye-bolts on the rear of the TV.
- Connect the eye-bolts and wall brackets tightly with a sturdy rope. Make sure to keep the rope horizontal with the flat surface.
 - Use a platform or cabinet that is strong and large enough to support the TV securely.
 - Brackets, bolts and ropes are not provided. You can obtain additional accessories from your local dealer.

Specifications

AM-ST19CD	
Model	65UT662H0ZC 65US662H0ZC
Width x Depth x Height (mm)	784 x 340 x 80
Weight (kg)	1.0



The model and serial number of the product are located on the back and on one side of the product. Record them below in case you ever need service.

Model _____

Serial No. _____



MANUEL D'UTILISATION

Support

Veillez lire attentivement ce manuel avant de mettre en service votre appareil et conservez-le afin de pouvoir vous y référer ultérieurement.


AM-ST19CD

www.lg.com


Copyright © 2019 LG Electronics Inc. Tous droits réservés.

* L'image proposée peut différer de l'aspect réel de votre produit.

Consignes de sécurité

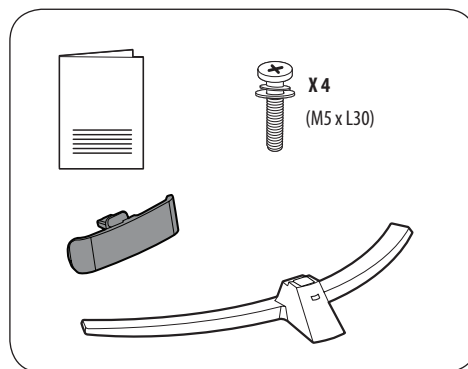
 Ce symbole est destiné à prévenir l'utilisateur que des instructions importantes sur le fonctionnement et l'entretien (réparation) de l'appareil se trouvent dans la documentation.

Veuillez lire attentivement ces consignes de sécurité avant d'utiliser le produit.


-  • Au moins deux personnes sont nécessaires pour soulever ou déplacer le produit en raison de son poids.
 - Le produit peut tomber, provoquant un dysfonctionnement ou des blessures.
- Ne laissez pas les enfants s'accrocher au produit ou grimper dessus.
 - Le produit peut tomber et causer des blessures graves, voire mortelles.
- N'installez pas le produit dans une zone instable ou exposée à des vibrations, ni dans une zone où il n'est pas complètement soutenu (par exemple, une étagère branlante ou inclinée).
 - Le produit peut tomber ou se renverser, provoquant des blessures ou un dysfonctionnement.
- Placez le produit sur un sol plat et ferme.
 - Le produit risque de tomber et de causer des blessures.
- Lorsque vous déplacez ou manipulez un produit assemblé avec le support, veillez à ne pas endommager l'extérieur du produit.
- S'il reste une tache ou une empreinte de doigt sur la surface, essuyez-la délicatement.
 - Lorsque vous enlevez une tache, ne frottez pas trop vigoureusement. Essuyer la surface avec une force excessive peut causer des rayures ou une décoloration du produit.

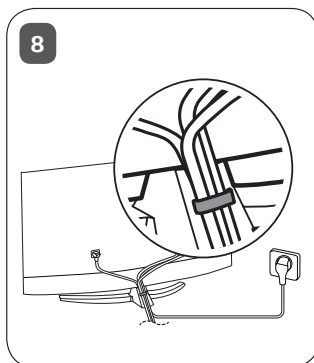
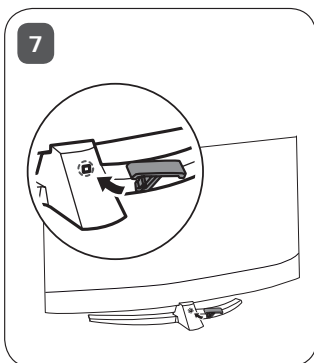
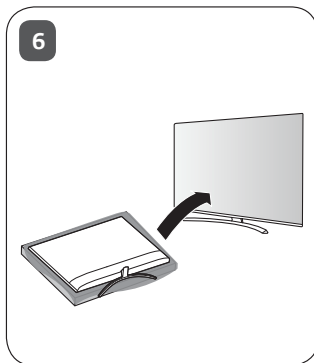
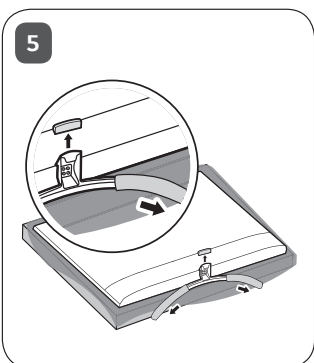
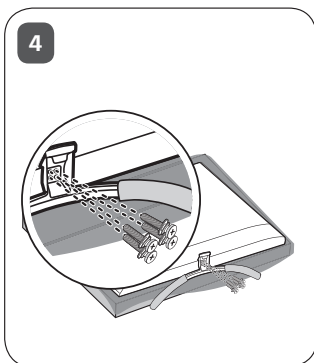
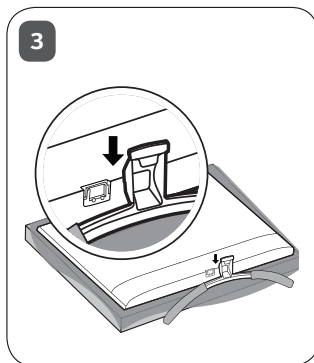
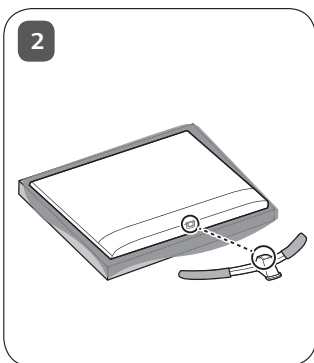
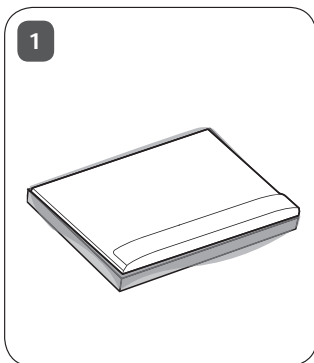
Assemblage et préparation

Accessoires



Comment assembler le support

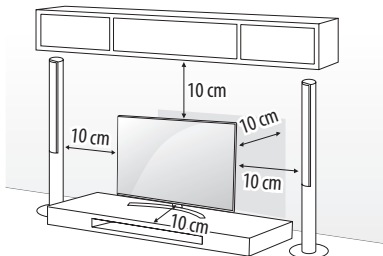
-  • Lors de l'assemblage du support, placez le produit sur une table ou un sol plat avec l'écran orienté vers le bas. Placez au préalable un tissu doux et moelleux sur la surface, puis placez le produit dessus pour éviter d'endommager l'écran.
- Lors de l'assemblage du support, vérifiez si les vis sont complètement serrées (le produit risque sinon de pencher vers l'avant après l'installation). Évitez de serrer avec une force excessive, car le trou de passage pourrait s'abîmer et les vis se détacher.
- Lors de l'assemblage du produit, n'utilisez pas de substances étrangères (huile, lubrifiant, etc.) sur les vis.
 - Cela pourrait endommager le produit.
- Avant d'installer un support de fixation murale, démontez le pied de support en suivant la procédure d'assemblage dans l'ordre inverse.



Installation sur une table

1 Soulevez et positionnez la TV à la verticale sur une table.

- Laissez au moins 10 cm entre le mur et le moniteur pour assurer une bonne ventilation.

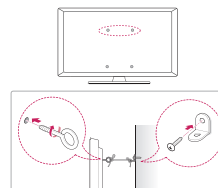


2 Branchez le cordon d'alimentation sur une prise murale.



- Veillez à ne pas appliquer de substances étrangères (huiles, lubrifiants, etc.) sur les vis lors de l'assemblage du produit. (Vous pourriez endommager le produit.)
- Si vous installez la TV sur un support, veillez à empêcher le produit de se renverser. Dans le cas contraire, le produit risque de tomber, ce qui peut entraîner des blessures.
- Afin d'optimiser la sécurité et la durée de vie du produit, n'utilisez pas d'éléments non agréés.
- La garantie ne couvre pas les dommages ou les blessures dus à l'utilisation d'éléments non agréés.
- Assurez-vous que les vis sont placées et serrées correctement. (Si les vis ne sont pas correctement serrées, le téléviseur pourrait s'incliner après son installation.) Ne serrez pas les vis en forçant excessivement, sous peine de les abîmer et de finir par les desserrer.
- Utilisez uniquement le pied de support et le support de fixation murale agréés spécialement conçus pour les produits LG.
 - Conformément à la loi sur la protection des consommateurs, LG Electronics ne saurait être tenu responsable d'un quelconque dysfonctionnement du produit, dommage matériel ou dommage corporel causé par l'utilisation de produits non agréés par LG Electronics.

Fixation fiable de la TV au mur



1 Insérez et serrez les boulons à œil, ou les supports et les boulons à l'arrière de la TV.

- Si des boulons sont insérés dans les trous des boulons à œil, dévissez d'abord ces boulons.

2 Fixez les supports muraux avec les boulons sur le mur. Ajustez le support mural et les boulons à œil à l'arrière de la TV.

3 Attachez les boulons à œil et les supports muraux avec un cordon solide. Le cordon doit rester en position horizontale par rapport à la surface plane.

- Utilisez un support ou un meuble d'une largeur et d'une résistance suffisante pour soutenir en toute sécurité la TV.
- Les supports, les boulons et les cordons ne sont pas fournis. Pour en savoir plus sur les accessoires en option, contactez votre revendeur.

Spécifications

AM-ST19CD	
Modèle	65UT662H0ZC 65US662H0ZC
Largeur x Profondeur x Hauteur (mm)	784 x 340 x 80
Poids (kg)	1,0



Le nom du modèle et le numéro de série sont indiqués à l'arrière et sur le côté du produit. Inscrivez-les ci-dessous pour référence ultérieure.

Modèle

N° de série



BENUTZERHANDBUCH

Standfuß

Lesen Sie dieses Handbuch aufmerksam durch, bevor Sie Ihr Gerät zum ersten Mal verwenden, und bewahren Sie es zur späteren Verwendung auf.


AM-ST19CD

www.lg.com


Copyright © 2019 LG Electronics Inc. Alle Rechte vorbehalten.

* Möglicherweise unterscheidet sich Ihr Produkt von der gezeigten Abbildung.

Sicherheitshinweise

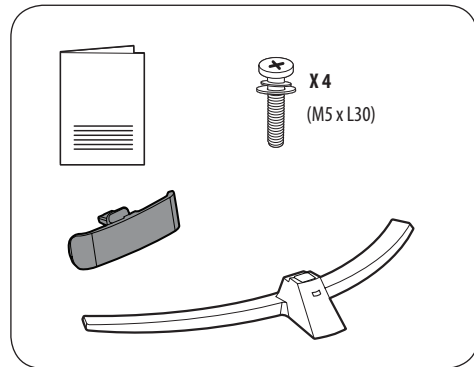
 Dieses Symbol soll den Benutzer auf das Vorhandensein wichtiger Bedienungs- und Wartungsanweisungen in der dem Gerät beiliegenden Dokumentation hinweisen.

Bitte lesen Sie diese Sicherheitshinweise aufmerksam durch, bevor Sie das Produkt zum ersten Mal verwenden.


- 
 - Da das Produkt sehr schwer ist, sind zum Anheben oder Bewegen des Produkts mindestens zwei Personen erforderlich.
 - Das Produkt kann sonst herunterfallen, und es kann eine Fehlfunktion entstehen oder jemand verletzt werden.
- Achten Sie darauf, dass sich keine Kinder an das Produkt hängen oder darauf steigen.
 - Das Produkt kann sonst herunterfallen, was zu Verletzungen oder sogar zum Tode führen kann.
- Installieren Sie das Produkt nicht auf einem instabilen oder stark schwingenden Ort, oder an einer Stelle, an der es nicht sicher steht (beispielsweise einem wackligen oder geneigten Regal).
 - Das Produkt kann sonst herunterfallen oder umkippen, was zu Verletzungen oder zu Fehlfunktionen führen kann.
- Stellen Sie das Produkt auf einen flachen und stabilen Untergrund.
 - Das Produkt kann herunterfallen, was zu Verletzungen führen kann.
- Wenn Sie ein Produkt mit Ständer bewegen oder handhaben, achten Sie darauf, das Gehäuse des Produkts nicht zu beschädigen.
- Wenn sich auf der Oberfläche Flecken oder Fingerabdrücke befinden, wischen Sie sie vorsichtig fort.
 - Wenn Sie Flecken entfernen, drücken Sie nicht zu stark darauf. Wenn Sie beim Wischen zu stark drücken, kann dies zu Kratzern oder Farbveränderungen am Produkt führen.

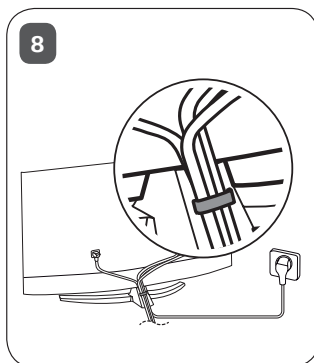
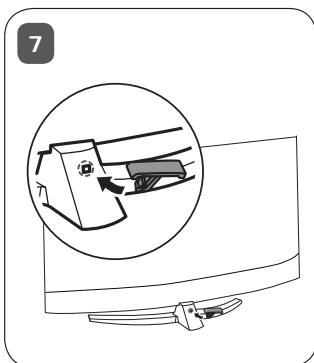
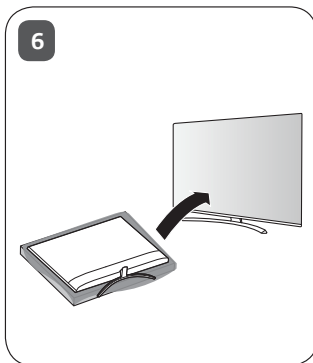
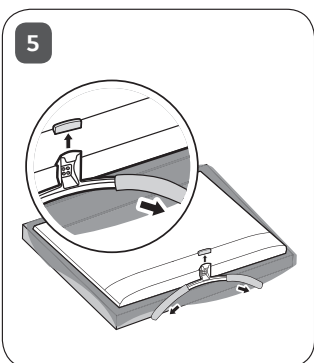
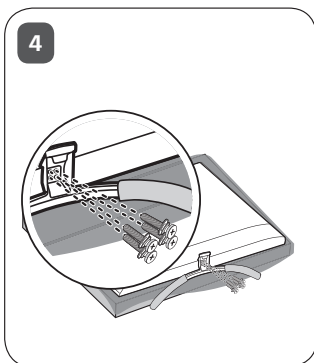
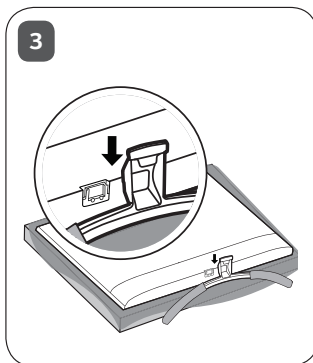
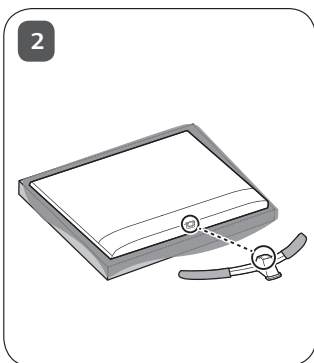
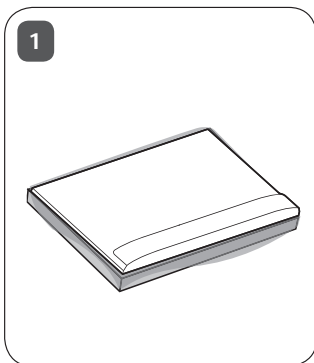
Montage und Vorbereitung

Zubehör



Zusammenbau des Ständers

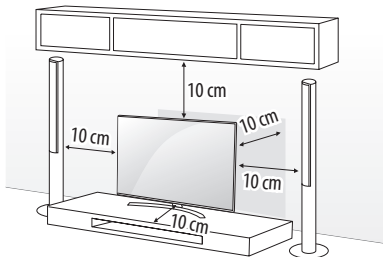
- 
 - Wenn Sie den Ständer zusammenbauen, müssen Sie das Produkt mit dem Bildschirm nach unten auf einen Tisch oder einen ebenen Boden legen. Legen Sie dazu zunächst ein weiches Tuch auf die Oberfläche und stellen Sie dann das Produkt darauf, damit es nicht beschädigt wird.
- Wenn Sie den Ständer zusammenbauen, überprüfen Sie, ob alle Schrauben festgezogen sind. (Wenn sie nicht vollständig festgezogen sind, kann es sein, dass das Produkt nach der Installation nach vorne kippt.) Ziehen Sie die Schrauben nicht zu fest an, da sonst die Schrauben beschädigt werden und ausfallen können.
- Verwenden Sie beim Zusammenbau des Produkts keine Fremdstoffe (Öl, Schmierstoff usw.) an den Schrauben.
 - Dies kann zu Produktschäden führen.
- Vor der Installation einer Wandhalterung, entfernen Sie den Ständer, indem Sie die oben genannten Montagevorgänge in umgekehrter Reihenfolge durchführen.



DEUTSCH

Aufstellung auf einem TV-Tisch oder sonstigen Möbeln

- 1 Heben Sie das TV-Gerät an und kippen Sie es auf einem Tisch in die aufrechte Position.
 - Lassen Sie mindestens 10 cm Abstand bis zur Wand, um eine gute Belüftung zu gewährleisten.



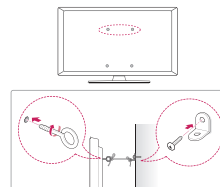
DEUTSCH

- 2 Schließen Sie das Stromkabel an eine Steckdose an.



- Geben Sie beim Zusammenbau des Produkts keine Fremdstoffen (Öle, Schmierstoffe, usw.) auf die Gewindeteile. (Dies könnte das Produkt beschädigen.)
- Wird das TV-Gerät auf einem Standfuß aufgestellt, müssen Sie vorbeugende Maßnahmen gegen ein eventuelles Umkippen ergreifen. Andernfalls kann ein umfallendes Gerät Verletzungen hervorrufen.
- Verwenden Sie ausschließlich offiziell freigegebene Zusatzprodukte, damit die volle Betriebssicherheit und Lebensdauer ihres Geräts gewährleistet bleibt.
- Schäden oder Verletzungen, die durch die Verwendung nicht freigegebener Peripherieprodukte hervorgerufen werden, sind nicht von der Garantie abgedeckt.
- Achten Sie darauf, dass die Schrauben ordnungsgemäß eingesetzt und fest angezogen sind. (Wenn sie nicht fest genug angezogen werden, besteht die Gefahr, dass das TV-Gerät nach der Installation nach vorne kippt.) Wenden Sie beim Festziehen der Schrauben keine Gewalt an, da sie dadurch möglicherweise beschädigt werden können und sich dann nicht mehr ordnungsgemäß befestigen lassen.
- Verwenden Sie nur einen zulässigen Ständer oder eine zulässige Wandhalterung, die speziell für LG-Produkte hergestellt wurde.
 - Gemäß des Verbraucherschutzes kann LG Electronics nicht für Fehlfunktionen am Produkt, Materialschäden oder Verletzungen haftbar gemacht werden, die durch Produkte entstehen, die nicht von LG Electronics zugelassen wurden.

Befestigen des TV-Gerätes an einer Wand



- 1 Setzen Sie die Ringschrauben oder TV-Wandsicherungen und Schrauben an der Rückseite des TV-Gerätes ein und befestigen Sie diese.
 - Sollten sich bereits Schrauben an den Montagepositionen für Ringschrauben befinden, müssen diese zunächst entfernt werden.
- 2 Montieren Sie die TV-Wandsicherungen mit den Schrauben an der Wand. Stimmen Sie die Position der TV-Wandsicherungen auf die Ringschrauben an der Rückseite des TV-Gerätes ab.
- 3 Sorgen Sie mit einem stabilen Seil oder Draht für eine feste Verbindung zwischen Ringschrauben und TV-Wandsicherungen. Achten Sie darauf, dass das Seil horizontal verläuft.
 - Verwenden Sie eine Plattform oder einen Schrank, der stabil und groß genug ist, um dem TV-Gerät sicheren Halt zu bieten.
 - Halterungen, Seile bzw. Drähte und anderes Befestigungsmaterial gehören nicht zum Lieferumfang des Gerätes. Bitte wenden Sie sich zum Erwerb von geeignetem Zubehör an Ihren Fachhändler.

Produktspezifikationen

AM-ST19CD	
Modell	65UT662H0ZC 65US662H0ZC
Breite x Tiefe x Höhe (mm)	784 x 340 x 80
Gewicht (kg)	1,0

DEUTSCH



Informationen zu Modellnamen und Seriennummer Ihres TV-Gerätes finden Sie auf der Rückseite oder auf einer Seite des Fernsehers. Bitte notieren Sie diese Angaben unten, damit Sie sie im Reparaturfall verfügbar haben.

Modell

Seriennummer



MANUALE DELL'UTENTE

Supporto

Leggere attentamente il presente manuale prima di utilizzare l'apparecchio e conservarlo come riferimento futuro.


AM-ST19CD

www.lg.com


Copyright © 2019 LG Electronics Inc. Tutti i diritti riservati.

* L'immagine mostrata di seguito potrebbe essere diversa dal prodotto in uso.

Istruzioni sulla sicurezza

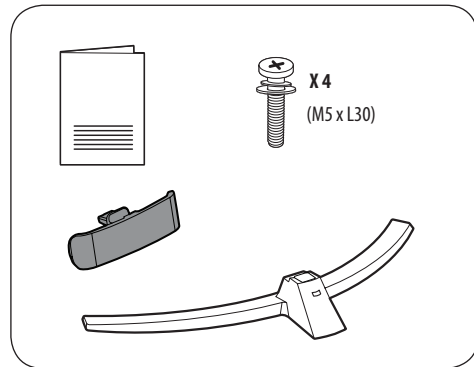
 Questo simbolo serve ad avvisare l'utente della presenza di istruzioni importanti sul funzionamento e sulla manutenzione (riparazione) all'interno della documentazione fornita con l'apparecchio.

Leggere attentamente queste istruzioni di sicurezza prima di utilizzare il prodotto.


- 
 - Poiché il prodotto è molto pesante, per sollevarlo o spostarlo sono necessarie almeno due persone.
 - Il prodotto potrebbe cadere, causando malfunzionamenti o lesioni alle persone.
 - Impedire ai bambini di arrampicarsi o appendersi al prodotto.
 - Il prodotto potrebbe cadere, causando lesioni alle persone o perfino la morte.
 - Non installare il prodotto in luoghi instabili, soggetti a vibrazione o in luoghi in cui il prodotto non sia sostenuto appieno (come un ripiano traballante o inclinato).
 - Il prodotto potrebbe cadere o rovesciarsi, causando lesioni alle persone o malfunzionamenti.
 - Posizionare il prodotto su una superficie piana e stabile.
 - Il prodotto potrebbe cadere e causare lesioni alle persone.
 - Quando si sposta o si maneggia un prodotto montato con il supporto, fare attenzione a non danneggiarne l'esterno.
 - Quando sulla superficie è presente una macchia o un'impronta digitale, pulirla delicatamente.
 - Quando si rimuove una macchia, non applicare eccessiva forza per evitare di graffiare o scolorire il prodotto.

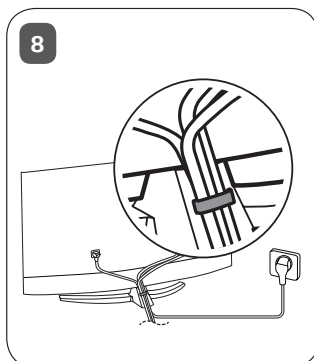
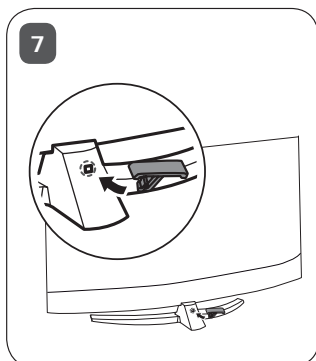
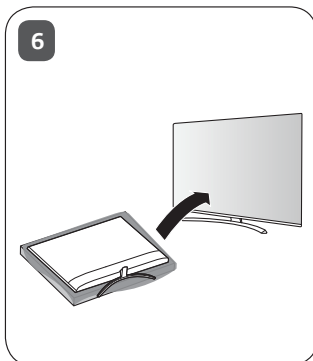
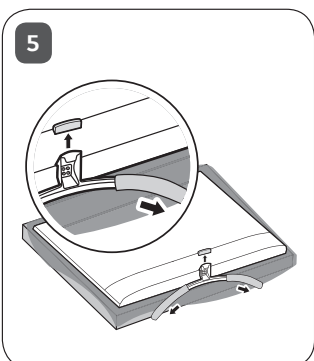
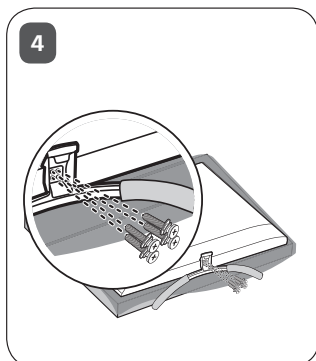
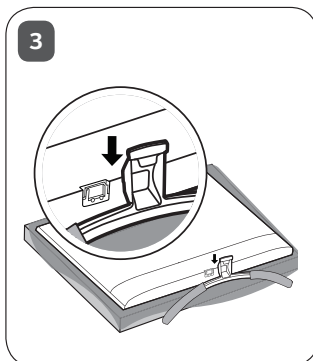
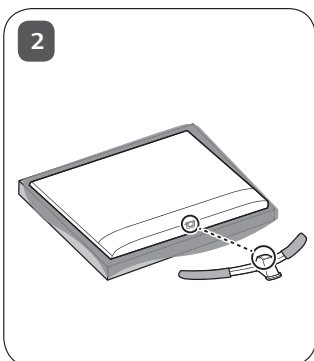
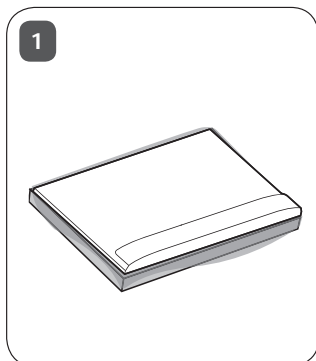
Montaggio e preparazione

Accessori



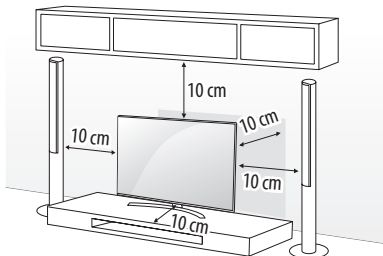
Montaggio del supporto

- 
 - Per montare il supporto, posizionarlo su un tavolo o su una superficie piana con lo schermo rivolto verso il basso. Sistemare prima un panno morbido e soffice sulla superficie, quindi posizionare il prodotto sopra il panno per evitare che lo schermo venga danneggiato.
 - Durante il montaggio del supporto, controllare che le viti siano completamente serrate. (Se le viti non sono completamente serrate, il prodotto potrebbe inclinarsi in avanti dopo l'installazione.) Evitare di serrare le viti con forza eccessiva perché altrimenti la parte di giunzione delle viti potrebbe consumarsi e le viti potrebbero staccarsi.
 - Non applicare sostanze estranee (oli, lubrificanti, ecc.) alle viti durante il montaggio del prodotto.
 - Potrebbero causare danni al prodotto.
 - Prima di installare un supporto per montaggio a parete, smontare il supporto seguendo la procedura per montare il supporto in ordine inverso.



Montaggio su un tavolo

- 1 Sollevare ed inclinare il televisore in posizione verticale su un tavolo.
 - Lasciare uno spazio (minimo) di 10 cm dalla parete per assicurare una ventilazione adeguata.

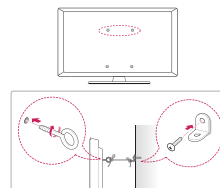


- 2 Collegare il cavo di alimentazione alla presa a muro.



- Non applicare sostanze estranee (oli, lubrificanti, ecc.) ad alcuna parte delle viti durante l'assemblaggio del prodotto. (In caso contrario, si rischia che il prodotto venga danneggiato.)
- Se si installa il televisore su un supporto, usare delle precauzioni per evitare che possa rovesciarsi. In caso contrario, il prodotto potrebbe cadere e provocare lesioni alle persone.
- Per garantire la sicurezza e la durata del prodotto, non utilizzare prodotti pirata.
- I danni o lesioni provocati da prodotti pirata non sono coperti dalla garanzia.
- Verificare che le viti siano inserite correttamente e serrate in sicurezza. (Se le viti non sono serrate a sufficienza, il TV potrebbe inclinarsi in avanti dopo l'installazione.) Non serrare le viti applicando eccessiva forza, in quanto potrebbero danneggiarsi e allentarsi.
- Utilizzare solo il supporto e la staffa di montaggio a parete autorizzati, realizzati appositamente per i prodotti LG.
 - Ai sensi della legge sulla tutela dei consumatori, LG Electronics non sarà ritenuta responsabile per malfunzionamenti del prodotto, danni materiali o lesioni causati dall'uso di prodotti non autorizzati da LG Electronics.

Fissaggio della TV alla parete



- 1 Inserire e fissare i bulloni a occhiello o le staffe del televisore e i bulloni sul retro del televisore.
 - Se vi sono bulloni inseriti nella posizione dei bulloni a occhiello, rimuoverli.
- 2 Montare le staffe con le viti sulla parete. Far corrispondere la posizione della staffa e dei bulloni a occhiello sul retro del televisore.
- 3 Legare strettamente i bulloni a occhiello alle staffe con una corda robusta. Assicurarvi di mantenere la corda orizzontale con la superficie piatta.
 - Utilizzare un piano o un mobile sufficientemente grandi e robusti da sostenere correttamente il televisore.
 - Staffe, bulloni e corde non sono forniti. È possibile acquistare gli accessori opzionali presso il rivenditore locale di fiducia.

Specifiche

AM-ST19CD	
Modello	65UT662H0ZC 65US662H0ZC
L x P x A (mm)	784 x 340 x 80
Peso (kg)	1,0



Il modello e il numero di serie del prodotto si trovano sul retro e su un lato del prodotto. Annotarli qui di seguito affinché siano disponibili qualora fosse necessario contattare l'assistenza.

Modello

Numero di serie



MANUAL DE USUARIO

Soporte

Antes de utilizar el equipo, lea este manual con atención y consérvelo para consultarlo cuando lo necesite.


AM-ST19CD

www.lg.com


Copyright © 2019 LG Electronics Inc. Reservados todos los derechos.

* La imagen mostrada puede variar respecto a la de su producto.

Instrucciones de seguridad

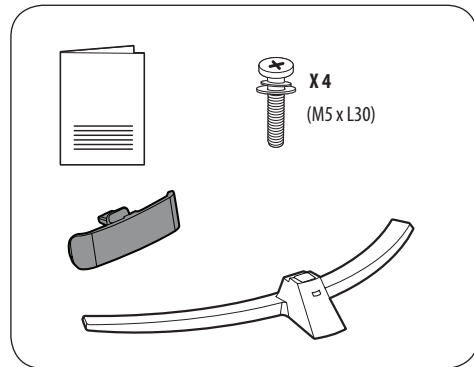
 Este símbolo tiene como objetivo alertar al usuario de la presencia de importantes instrucciones de mantenimiento y funcionamiento en la documentación que acompaña al producto.

Lea detenidamente estas instrucciones de seguridad antes de utilizar el producto.


-  • Se necesitan al menos dos personas para levantar o mover el producto ya que es pesado.
 - El producto podría caer y dejar de funcionar o provocar lesiones.
- No permita que los niños se cuelguen ni se suban al producto.
 - El producto podría caer y provocar lesiones o incluso la muerte.
- No instale el producto en una zona poco estable o que reciba vibraciones ni en un lugar en que no esté totalmente fijo (tal como una estantería floja o inclinada).
 - El producto podría caer o volcarse y provocar lesiones o dejar de funcionar.
- Ubique el producto sobre un suelo plano y firme.
 - El producto podría caerse y provocar lesiones.
- Tenga cuidado de no dañar el exterior del producto al moverlo o manipularlo junto con el soporte de monitor ya ensamblado.
- En caso de que haya una mancha o marcas de dedos en la superficie, límpiela con cuidado.
 - Cuando quite manchas, no haga demasiada fuerza ya que podría rayar o decolorar el producto.

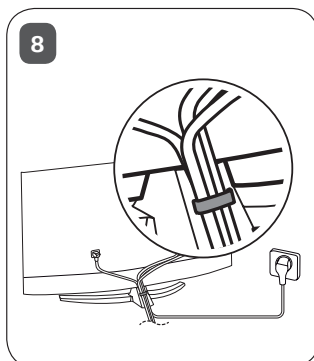
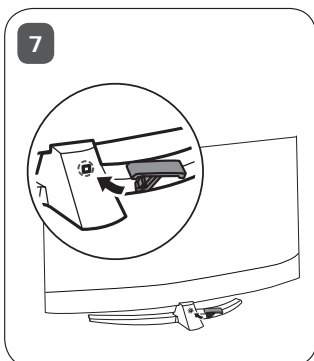
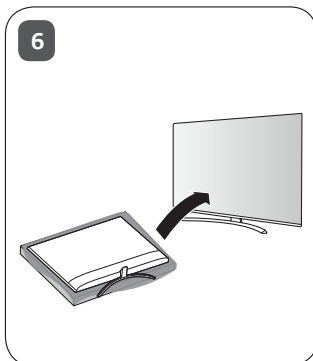
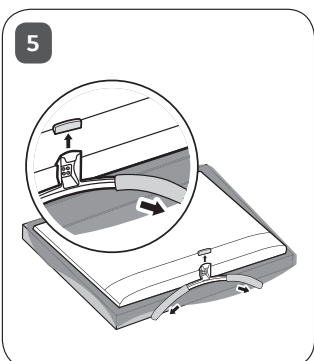
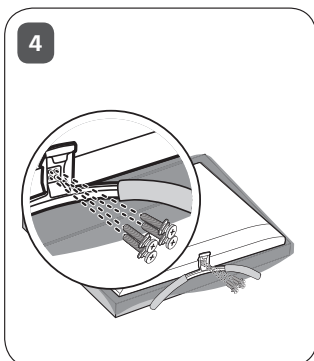
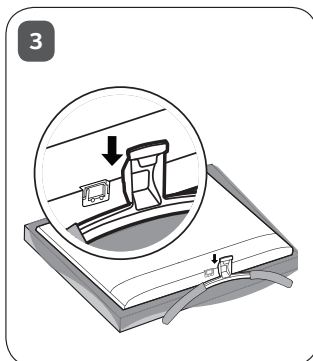
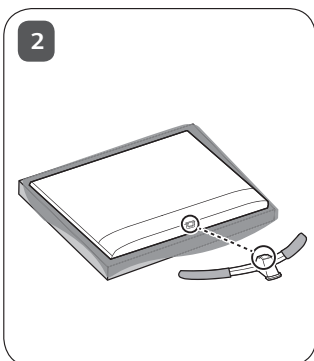
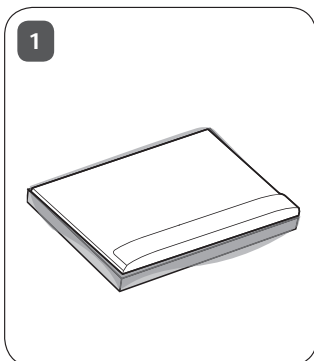
Montaje y preparación

Accesorios



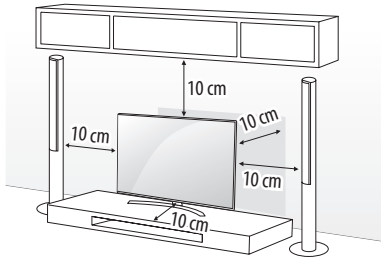
Cómo montar el soporte

-  • Para montar el soporte, coloque el producto sobre una mesa o suelo plano con la pantalla hacia abajo. Antes de hacerlo, coloque en el lugar una tela suave y mullida sobre la que luego apoyará el producto para así evitar que se dañe la pantalla.
- Al montar el soporte, compruebe que los tornillos estén bien ajustados. (Si no lo están, el producto podría inclinarse hacia delante tras su instalación.) Evite ajustar demasiado los tornillos dado que podría desgastar el orificio y estos podrían salirse.
- Al montar el producto, no use sustancias extrañas (aceites, lubricantes, etc.) en los tornillos.
 - Esto puede dañar el producto.
- Antes de instalar un soporte de pared, desmonte el soporte de base. Para ello, siga los pasos de montaje en el orden inverso.



Montaje en una mesa

- Levante la TV e inclínela hasta la posición vertical sobre una mesa.
 - Deje un espacio de 10 cm (como mínimo) con respecto a la pared para permitir una ventilación adecuada.

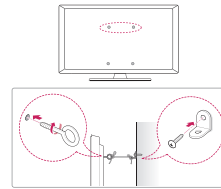


- Enchufe el cable de alimentación a una toma de pared.



- No aplique sustancias extrañas (aceites, lubricantes, etc.) en las piezas con tornillos al montar el producto. (Si lo hace, puede dañar el producto.)
- Si instala la TV en un soporte, es necesario que tome medidas para evitar que el producto vuelque. De lo contrario, el producto podría darse la vuelta, lo cual podría producir daños personales.
- Para garantizar la seguridad y la vida útil del producto, no utilice elementos no aprobados.
- Los daños o lesiones causados por el uso de elementos no aprobados no están cubiertos por la garantía.
- Asegúrese de que los tornillos están colocados y apretados correctamente. (De no ser así, la TV podría inclinarse hacia delante tras su instalación.) No aplique demasiada fuerza a los tornillos ni los apriete en exceso, ya que podría dañarlos y éstos no se apretarían correctamente.
- Utilice únicamente el soporte de base y el soporte de pared autorizado y fabricado específicamente para productos LG.
 - Conforme a la Ley de protección al consumidor, LG Electronics no será responsable por cualquier falla, daño material o lesión provocados por el uso de productos no autorizados por LG Electronics.

Cómo fijar la TV a una pared



- Inserte y apriete los cáncamos o los soportes y los pernos de la TV en la parte posterior de esta.
 - Si hay pernos insertados en la posición de los cáncamos, quite primero los pernos.
- Monte las abrazaderas de pared junto con los pernos en la pared. Haga coincidir la ubicación del soporte de pared y los cáncamos en la parte posterior de la TV.
- Conecte los cáncamos y las abrazaderas de pared firmemente con una cuerda resistente. Asegúrese de mantener la cuerda horizontal con respecto a la superficie plana.

- Utilice una plataforma o una carcasa que sea lo suficientemente resistente y grande como para soportar la TV de forma segura.
- Los soportes, pernos y cuerdas no se suministran. Puede solicitar accesorios adicionales a su distribuidor local.

Especificaciones

AM-ST19CD	
Modelo	65UT662H0ZC 65US662H0ZC
Ancho x Profundidad x Alto (mm)	784 x 340 x 80
Peso (kg)	1,0



El número de serie y el modelo del producto están situados en la parte posterior y en un lateral del mismo. Anótelos por si alguna vez necesita asistencia.

Modelo

N.º de serie



РУКОВОДСТВО ПОЛЬЗОВАТЕЛЯ

Подставка

Перед началом эксплуатации подставки внимательно ознакомьтесь с данным руководством. Сохраните руководство пользователя для использования в будущем.


AM-ST19CD

www.lg.com


Авторское право © LG Electronics Inc., 2019. Все права защищены.

* Изображение может отличаться от вашего устройства.

Правила по технике безопасности

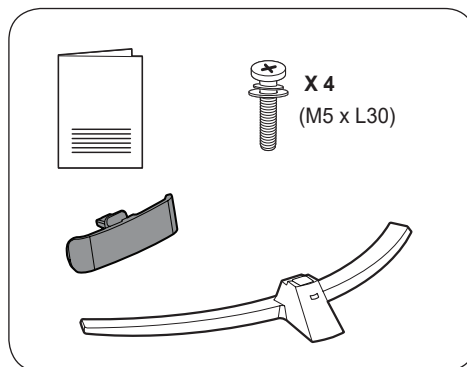
 Этот символ предупреждает пользователя о важных инструкциях по эксплуатации и обслуживанию, указанных в документации, которая прилагается к устройству.

Прежде чем пользоваться устройством, внимательно прочтите данные инструкции по технике безопасности.


-  • Для подъема или перемещения устройства требуется как минимум два человека из-за большого веса устройства.
 - Устройство может упасть. Это может привести к неправильной работе устройства или травмированию.
- Не разрешайте детям хвататься за устройство или забираться на него.
 - Устройство может упасть и стать причиной травм или даже летального исхода.
- Не устанавливайте устройство на неустойчивых и вибрирующих поверхностях или в местах, где устройство ненадежно закреплено (например, на качающихся или наклонных полках).
 - Устройство может упасть или опрокинуться. Это может привести к травмированию или неправильной работе устройства.
- Устанавливайте устройство на ровной и устойчивой поверхности.
 - Изделие может упасть и стать причиной травмы.
- При перемещении или использовании устройства с прикрепленной подставкой соблюдайте осторожность, чтобы не повредить поверхность устройства.
- Если на поверхности образовались пятна или отпечатки пальцев, аккуратно вытрите их.
 - Не удаляйте пятна с чрезмерным усилием. Это может привести к появлению на устройстве царапин или его выцветанию.

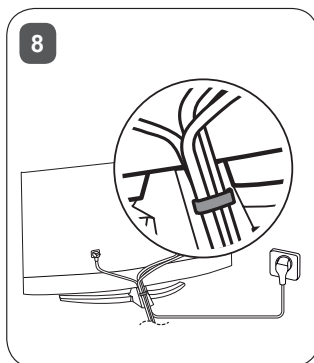
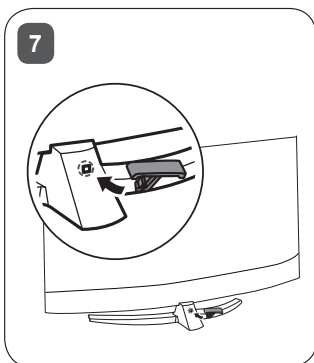
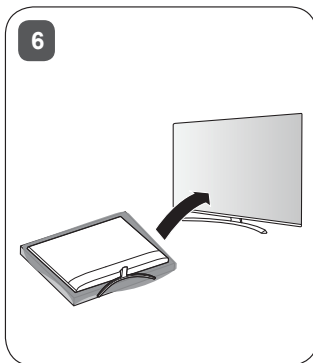
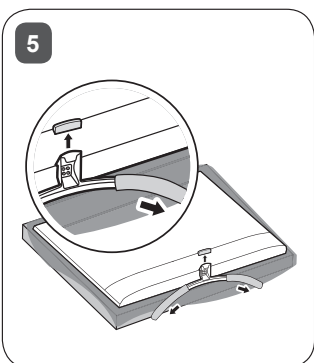
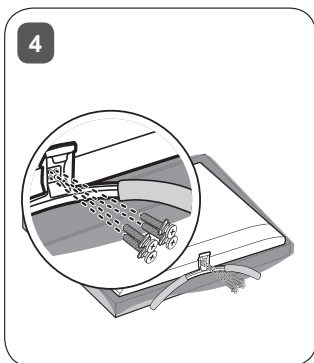
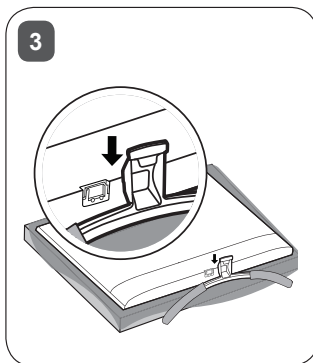
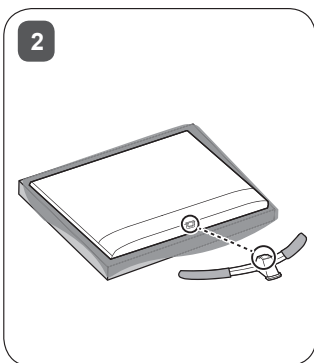
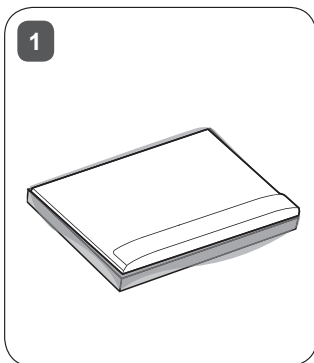
Сборка и подготовка к работе

Аксессуары



Установка подставки

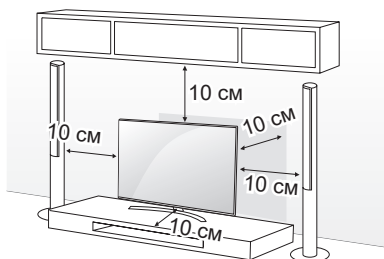
-  • Для установки подставки положите устройство экраном вниз на стол или ровный пол. Перед тем как положить устройство, накройте поверхность мягкой тканью, чтобы не повредить экран.
- При установке подставки обязательно полностью затягивайте винты. (Если они затянуты не полностью, после установки устройство может наклониться вперед.) Не затягивайте винты с чрезмерным усилием, иначе винтовые соединения могут износиться, и винты отсоединятся.
- При сборке устройства не наносите на винты посторонние вещества (масло, смазочные материалы и т.д.).
 - Устройство может повредиться.
- Перед установкой кронштейна для настенного крепления снимите подставку, выполнив действия по ее установке в обратном порядке.



Установка на столе

1 Поднимите и вертикально установите телевизор на столе.

- Оставьте зазор минимум 10 см от стены для достаточной вентиляции.

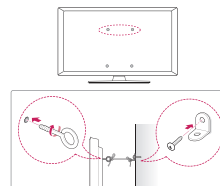


2 Подключите кабель питания к розетке.



- Не наносите посторонние вещества (масла, смазочные вещества и т. п.) на поверхность винта при сборке устройства. (Это может привести к повреждению устройства).
- При установке телевизора на подставку нужно предпринять меры по предотвращению его опрокидывания. При несоблюдении указанных мер предосторожности устройство может упасть, что может привести к нанесению Вам травмы.
- Для обеспечения безопасности и продолжительного срока службы устройства не используйте детали, не одобренные изготовителем.
- Какие-либо повреждения или ущерб, вызванные использованием деталей, не одобренных производителем, не являются гарантийным случаем.
- Убедитесь, что винты правильно вставлены и надежно затянуты. (Если они не будут надежно затянуты, телевизор может наклониться вперед после установки). Не затягивайте винты слишком сильно в противном случае они могут быть повреждены и затянуты неправильно.
- Используйте только одобренные подставку и кронштейн для настенного крепления, специально предназначенные для устройств LG.
 - Согласно закону о защите потребителей, компания LG Electronics не несет ответственности за неисправности, материальный ущерб или травмы, вызванные использованием устройств, не одобренных компанией LG Electronics.

Закрепление телевизора к стене



1 Вставьте и затяните болты с ушками или болты кронштейнов ТВ на задней панели телевизора.

- Если в местах для болтов с ушками уже установлены другие болты, то сначала выкрутите их.

2 Закрепите кронштейны на стене с помощью болтов. Совместите кронштейн и болты с ушками на задней панели телевизора.

3 Крепким шнуром надежно привяжите болты с ушками к кронштейнам. Убедитесь в том что шнур расположен горизонтально.

- Используемая для крепления поверхность должна быть достаточно устойчивой и прочной.
- Кронштейны, винты и шнуры не входят в комплект поставки. Дополнительные аксессуары можно приобрести у местного дилера.

Технические Характеристики

AM-ST19CD	
Модель	65UT662H0ZC 65US662H0ZC
Ширина x Глубина x Высота (мм)	784 x 340 x 80
Вес (кг)	1,0

Packing Information (Customs Union)



Русский

Символ «петля Мебиуса» указывает на возможность утилизации упаковки. Символ может быть дополнен обозначением материала упаковки в виде цифрового и/или буквенного обозначения.

Қазақша

Символ қаптаманы жою мүмкіндігін көрсетеді. Символ сандық код және/немесе әріп белгілері түріндегі қаптама материалының белгісімен толықтырылуы мүмкін.



Модель и серийный номер устройства
указаны на задней панели устройства.
Запишите их ниже на случай, если
потребуется техническое обслуживание.

Модель

Серийный номер
