



LAX[®]

Каталог продукции



О компании

- Наша компания, образованная в 1993 году, занимается разработкой, производством и продажей профессиональной аудиопродукции. Также мы предоставляем услуги по дизайну и технические консультации. Более двух десятилетий мы создаем китайский бренд профессиональной аудиопродукции мирового класса.
- К Олимпийским играм 2008 года в Пекине компания LAX была выбрана эксклюзивным поставщиком акустических систем для озвучивания Национального стадиона и еще четырех олимпийских объектов, где были установлены в общей сложности 236 линейных массивов.
- За прошедшие годы LAX был официальным партнером Олимпийского представительства Азии, эксклюзивным поставщиком аудиосистем для Азиатских игр 2010 года в Гуанджоу, Универсиады 2011 года и Азиатских пляжных игр.
- Акустические системы и линейные массивы LAX установлены по всему Китаю, в том числе на Национальном стадионе в Пекине, в главном здании Государственного совета, в Национальном центре искусств, в Музее императорского дворца, в Летнем дворце, в Храме Юнхэгун. Еще сотни проектов реализованы в Китае и по всему миру.
- Лозунг нашей компании переводится с китайского: «Пусть весь мир услышит наши голоса». В английском языке мы используем короткий слоган: The World Listens.



Программа моделирования акустических систем EASE была представлена в 1990 году на 88 съезде Сообщества аудиоинженеров (AES). Сегодня это одна из наиболее распространенных программ, используемых дизайнерами акустических систем и звукоинженерами по всему миру. Мы работали с EASE начиная с выпущенной в 1994 году версии 2.1 для MS-DOS. EASE 3.0 – первая версия, работающая в многозадачной среде с интегрированным модулем EARS. Затем EASE 4.0 с модулями AURA и IR INFRARED. Современная версия 4.3 обладает наиболее дружелюбным интерфейсом и функциональным набором инструментов и набором наиболее совершенных алгоритмов, использующихся в акустике.

На сегодняшний день 15 продуктов LAX добавлены в базу данных EASE. Это позволяет значительно точнее производить расчеты акустических систем с возможностью оптимизации схемы и предварительным моделированием для крупных проектов в соответствии с международными стандартами.



Содержание

Operation	6	FP, TH Series	36
Operation T12	7	FP110	37
Operation T18B-V2	8	FP112	38
Operation T10	9	FP115	39
Operation T212B	10	U Series	40
ATEC Passive	12	U04	41
AT3212-V2	13	U26	42
AT110-V2	14	U08	43
ATL18B	15	U10S	44
AT208	16	OP Horn	46
AT215B	17	OP2112H / 64	47
AT210	18	OP2112H / 96	47
ATH18B	19	LX Series	48
MSW Series	20	LX205 / LX208	49
S118B	21	C Series	50
WS118B	22	C4 / C6 / C8	51
AT218B	23	Amplifier	52
Active Series	24	A Series	53
AT208A-V2	25	MT Series	54
ATL118BA-V2	26	MA Series	55
AT108P	27	CT Series	56
ATL15P	28	Peripheral	58
AGiLi-T1	29	DSP24	58
Agility Pro one	31	DSP48	59
Agility Pro sub	32	Крепежные рамы для линейных массивов	60
Agility Pro m	33	Туринговая система AT110-V2	61
AT Monitor	34	Туринговая система	
AT12M	34	Operation T12 / AT3212-V2	62
AT15M	35	Туринговая система AT20 / AT28	63
		LAX в проектах по всему миру	64

Operation

Применение:

стадионы, театры, холлы, туры,
мобильные инсталляции

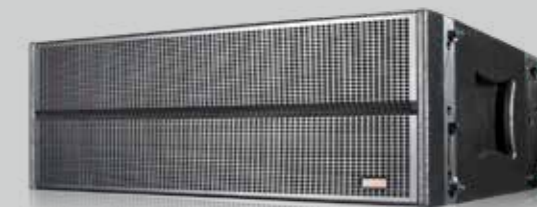
Модели:

Operation T12, Operation T18B-V2
Operation T10, Operation T212B



Operation T12

Сдвоенный 12" трехполосный трехканальный
громкоговоритель для линейного массива



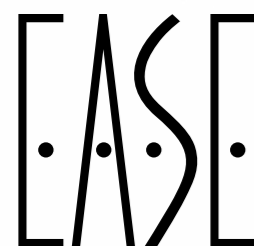
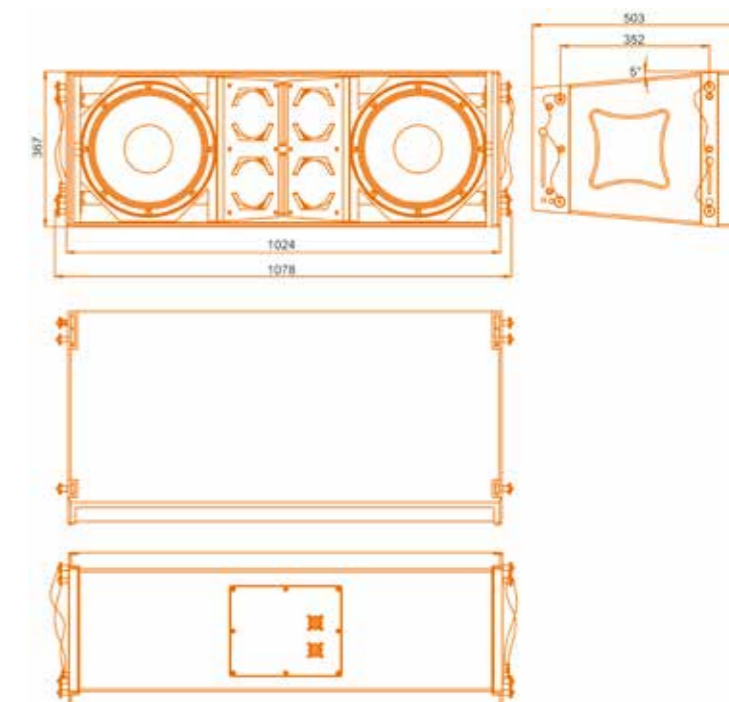
Operation

ПРЕИМУЩЕСТВА

- Два высококачественных титановых компрессионных драйвера с 1,4" рупором и 75 мм алюминиевой звуковой катушкой. Разработаны и произведены V&C (Италия).
- Высокочастотные динамики обладают прозрачным и мягким звучанием с минимальными искажениями. Преимущества особенно заметны на высокой мощности.
- За средние частоты отвечают четыре 6,5" высокопроизводительных неодимовых динамика, разработанных и произведенных в Eighteen Sound (Италия). Звуковые катушки 45 мм выполнены по высочайшим стандартам качества.
- Два 12" низкочастотных динамика с 75 мм звуковой катушкой обеспечивают великолепную чувствительность и равномерность распределения звука.
- Фазовые штекеры повышают эффективность среднечастотных динамиков в верхнем диапазоне, улучшают слаженность звучания системы по всему диапазону.
- Расположение высоко- и среднечастотных динамиков повышает когерентность, расширяет направленность и улучшает равномерность звучания.
- Модель T12 эффективно работает при высоком звуковом давлении, при этом полностью оптимизирована для работы на малой мощности.
- Прочный корпус из 24 мм 15-слойной и 18 мм 11-слойной фанеры балтийской березы с устойчивой покраской – долговечное решение для концертных туров и аренды.
- Интегрированная система крепления с коэффициентом безопасности 7:1.
- Для стационарных и мобильных инсталляций, туров, концертов на открытых площадках и других вариантов использования.
- Рекомендуется использовать с сабвуферами Operation T18B-V2 и WS118B.

ХАРАКТЕРИСТИКИ

Частотный отклик	60 Гц – 18 кГц (± 3 дБ) / 50 Гц – 20 кГц (-10 дБ)
Дисперсия (Г)	90°
Чувствительность (1 Вт, 1 м)	ВЧ: 110 дБ СЧ: 105 дБ НЧ: 100 дБ
Звуковое давление	ВЧ: 133 дБ (длительно) / 139 дБ (пик) СЧ: 132 дБ (длительно) / 138 дБ (пик) НЧ: 129 дБ (длительно) / 135 дБ (пик)
Мощность (AES)	ВЧ: 2x110 Вт СЧ: 4x120 Вт НЧ: 2x400 Вт
Номинальный импеданс	ВЧ: 16 Ом СЧ: 8 Ом НЧ: 8 Ом
Динамики ВЧ	2 x 1.4" неодим / 75 мм катушка
Динамики СЧ	4 x 6.5" неодим / 45 мм катушка
Динамики НЧ	2 x 12" феррит / 75 мм катушка
Корпус	Фазоинвертор
Крепления (опционально)	OP T12 Flying Kit
Разъемы	NEUTRIK NL8MP x 2 ВЧ: 1+1- СЧ: 2+2- НЧ: 3+3-
Цвет	Черный
Размеры (Ш x Г x В)	1024 x 503 x 367 мм
Вес	68 кг
Гарантия	24 месяца



Продукты этой серии внесены
в базу данных EASE



Operation T18B-V2

Сдвоенный 18" сабвуфер

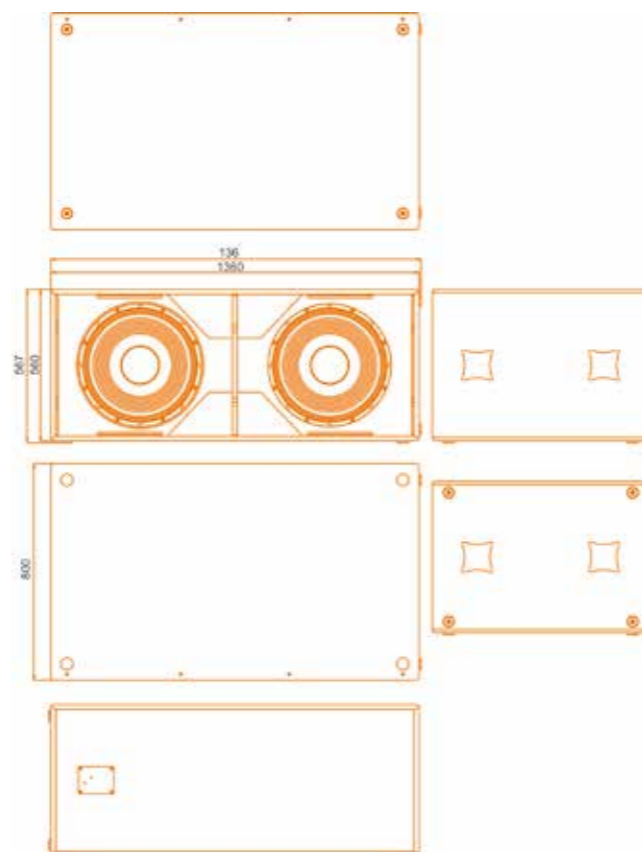


ПРЕИМУЩЕСТВА

- Сабвуфер высокой мощности 2400 Вт. Два 18" динамика со 100 мм медной звуковой катушкой. Разработка и производство V&C (Италия).
- Алюминиевые кольца Фарадея демодулируют магнитное поле, уменьшая искажения. Вентилируемая звуковая катушка эффективно рассеивает тепло.
- Прочный корпус из 24 мм 15-слойной и 18 мм 11-слойной фанеры балтийской березы с устойчивой покраской – долговечное решение для концертных туров и аренды.
- Для установки на поверхности в различных конфигурациях линейного массива.
- Развивает очень высокое звуковое давление.
- Расширяет нижний частотный диапазон массива до 25 Гц (при -10 дБ).
- Для стационарных и мобильных инсталляций, туров, концертов на открытых площадках и других вариантов использования.
- Рекомендуется использовать в составе линейных массивов с моделями Operation T12 и АТЕС, а также с полнодиапазонными системами FP.

ХАРАКТЕРИСТИКИ

Частотный отклик	30 – 200 Гц (±3 дБ) / 25 Гц (-10 дБ)
Чувствительность (1 Вт, 1 м)	105 дБ
Звуковое давление	138 дБ (длительно) / 144 дБ (пик)
Мощность (AES)	2400 Вт
Номинальный импеданс	4 Ом
Динамики НЧ	2 × 18" феррит / 100 мм катушка
Корпус	Фазоинвертор
Крепления (опционально)	Flying Kit
Разъемы	NEUTRIK NL4MP × 2 НЧ: 2+2-
Цвет	Черный
Размеры (Ш × Г × В)	1367 × 800 × 567 мм
Вес	89 кг
Гарантия	24 месяца



Operation T10

Сдвоенный 10" двухполосный двухканальный громкоговоритель для линейного массива

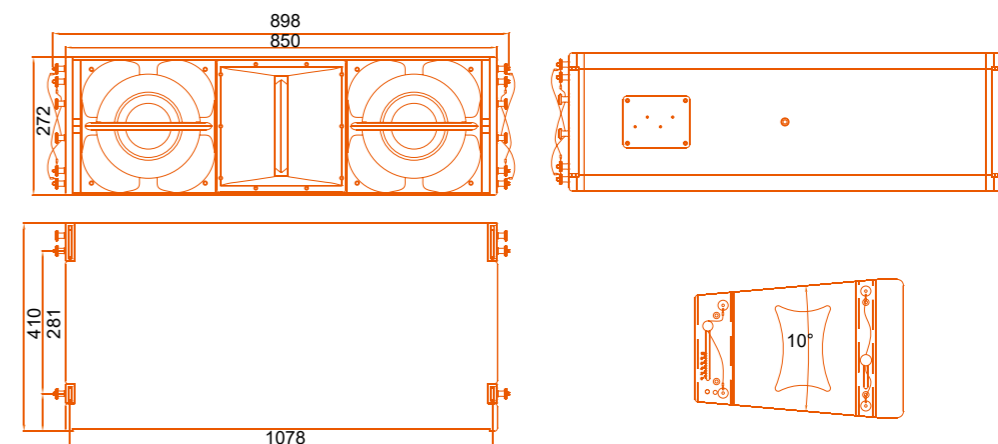


ПРЕИМУЩЕСТВА

- Высококачественный титановый компрессионный драйвер с 3" рупором и 75 мм алюминиевой звуковой катушкой. Разработан и произведен V&C (Италия).
- Низкочастотный динамик с 65 мм звуковой катушкой ISV имеет улучшенные показатели чувствительности и дисперсии. Диффузор выполнен из влагоустойчивой бумаги. Разработан и произведен V&C (Италия).
- Кольцо Фарадея демодулирует магнитное поле, уменьшая искажения.
- Прочный корпус из 24 мм 15-слойной и 18 мм 11-слойной фанеры балтийской березы с устойчивой покраской – долговечное решение для концертных туров и аренды.
- Интегрированная система крепления с коэффициентом безопасности 7:1.
- Рекомендуется использовать с сабвуферами OP T212B, AT218B, T18B-V2.
- Для различных вариантов стационарного использования и концертов на открытых площадках.
- При использовании с OP T212B нижняя граница частотного диапазона расширяется до 45 Гц.

ХАРАКТЕРИСТИКИ

Частотный отклик	80 Гц - 18 кГц (±3 дБ) / 70 Гц - 20 кГц (-10 дБ)
Дисперсия (Г × В)	100° × 10°
Чувствительность (1 Вт, 1 м)	ВЧ: 110 дБ НЧ: 103 дБ
Звуковое давление (1 м)	ВЧ: 133 дБ (длительно) / 136 дБ (пик) НЧ: 133 дБ (длительно) / 136 дБ (пик)
Мощность (AES)	ВЧ: 110 Вт НЧ: 600 Вт
Номинальный импеданс	ВЧ: 16 Ом НЧ: 8 Ом
Динамики НЧ	2 × 10" неодим / 65 мм катушка
Динамики ВЧ	1 × 3" феррит / 75 мм катушка
Корпус	Фазоинвертор
Крепления (опционально)	OP T10 Flying Kit
Разъемы	NEUTRIK NL4MP × 2 ВЧ: 2+2- НЧ: 1+1-
Цвет	Черный
Размеры (Ш × Г × В)	850 × 410 × 272 мм
Вес	33 кг
Гарантия	24 месяца





Operation T212B

Сдвоенный 12" сабвуфер

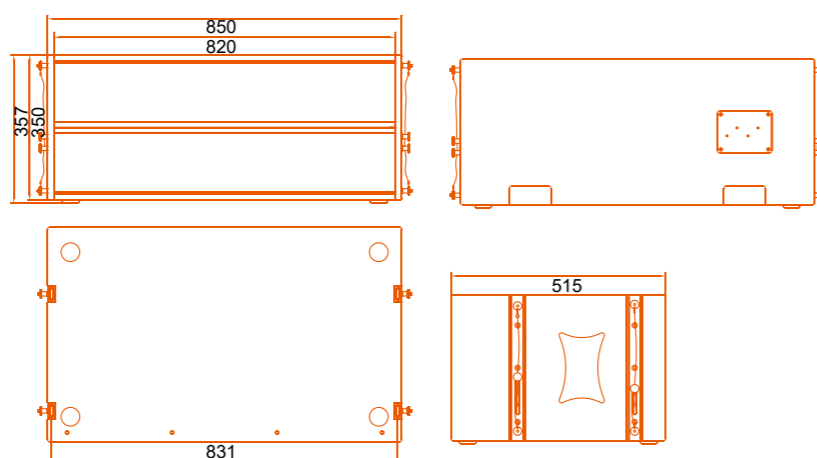


ПРЕИМУЩЕСТВА

- Сабвуфер мощностью 1000 Вт. Два 12" динамика разработаны и изготовлены B&C (Италия).
- Расширяет нижний частотный диапазон массива до 35 Гц (при -10 дБ).
- Прочный корпус из 24 мм 15-слойной и 18 мм 11-слойной фанеры балтийской березы с устойчивой покраской – долговечное решение для концертных туров и аренды.
- Усиленный V-образный гриль снижает механический шум от вибрации.
- Диффузоры динамиков выполнены из влагоустойчивой бумаги.
- Интегрированная система крепления с коэффициентом безопасности 7:1.
- Для стационарных и мобильных инсталляций, туров, концертов на открытых площадках и других вариантов использования.
- Рекомендуется использовать в составе линейных массивов с моделями Operation T10 и АТЕС.

ХАРАКТЕРИСТИКИ

Частотный отклик	42 – 200 Гц (±3 дБ) / 35 – 200 Гц (-10 дБ)
Чувствительность (1 Вт, 1 м)	99 дБ
Звуковое давление	129 дБ (длительно) / 135 дБ (пик)
Мощность (AES)	1000 Вт
Номинальный импеданс	8 Ом
Динамики НЧ	2 × 12" неодим / 75 мм катушка
Корпус	Фазоинвертор
Крепления (опционально)	OP T10 Flying Kit
Разъемы	NEUTRIK NL4MP × 2 НЧ: 1+1-
Цвет	Черный
Размеры (Ш × Г × В)	850 × 350 × 515 мм
Вес	36 кг
Гарантия	24 месяца



ATEC Passive

Применение:

стадионы, театры, холлы, туры,
мобильные инсталляции

Модели:

AT3212-V2, AT110-V2, ATL18B,
AT28, AT28S, AT20, AT20S



AT3212-V2

Сдвоенный 12" трехполосный
трехканальный громкоговоритель
для линейного массива



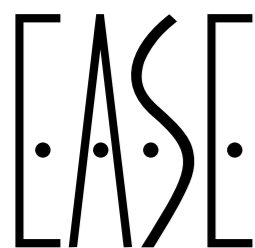
ATEC Passive

ПРЕИМУЩЕСТВА

- Два высококачественных титановых компрессионных драйвера с 1,4" рупором и 75 мм алюминиевой звуковой катушкой. Обеспечивают более сбалансированное, яркое, прозрачное звучание и уменьшение искажений на высоком уровне мощности.
- За средние частоты отвечают 4 × 6,5" высокопроизводительных динамика со звуковыми катушками 45 мм.
- 2 × 12" низкочастотных динамика с 75 мм звуковой катушкой обеспечивают великолепную чувствительность и равномерное распределение звука.
- Прочный корпус из 15-слойной 24 мм и 9-слойной 15 мм фанеры балтийской березы с износостойкой покраской – долговечное решение для концертных туров и аренды.
- Интегрированная система крепления с коэффициентом безопасности 7:1.
- Для стационарных и мобильных инсталляций, туров, концертов на открытых площадках, стадионов и других вариантов использования.
- Рекомендуется использовать с ATEC AT218B, и сабвуферами Operation T18B-V2 и WS118B.

ХАРАКТЕРИСТИКИ

Частотный отклик	60 Гц – 18 кГц (±3 дБ) / 50 Гц – 18 кГц (-10 дБ)
Дисперсия (Г)	100° × 10°
Чувствительность (1 Вт, 1 м)	ВЧ: 110 дБ СЧ: 104 дБ НЧ: 98 дБ
Звуковое давление	ВЧ: 132 дБ (длительно) / 138 дБ (пик) СЧ: 131 дБ (длительно) / 137 дБ (пик) НЧ: 127 дБ (длительно) / 133 дБ (пик)
Мощность (AES)	ВЧ: 160 Вт СЧ: 480 Вт НЧ: 800 Вт
Номинальный импеданс	ВЧ: 16 Ом СЧ: 8 Ом НЧ: 8 Ом
Динамики ВЧ	2 × 1.4" неодим / 75 мм катушка
Динамики СЧ	4 × 6.5" неодим / 45 мм катушка
Динамики НЧ	2 × 12" феррит / 75 мм катушка
Корпус	Фазоинвертор
Крепления (опционально)	AT3212- V2 Flying Kit
Разъемы	NEUTRIK NL8MP × 2 ВЧ: 1+1- СЧ: 2+2- НЧ: 3+3-
Цвет	Черный
Размеры (Ш × Г × В)	1086 × 503 × 367 мм
Вес	65 кг
Гарантия	24 месяца



Продукты этой серии внесены
в базу данных EASE



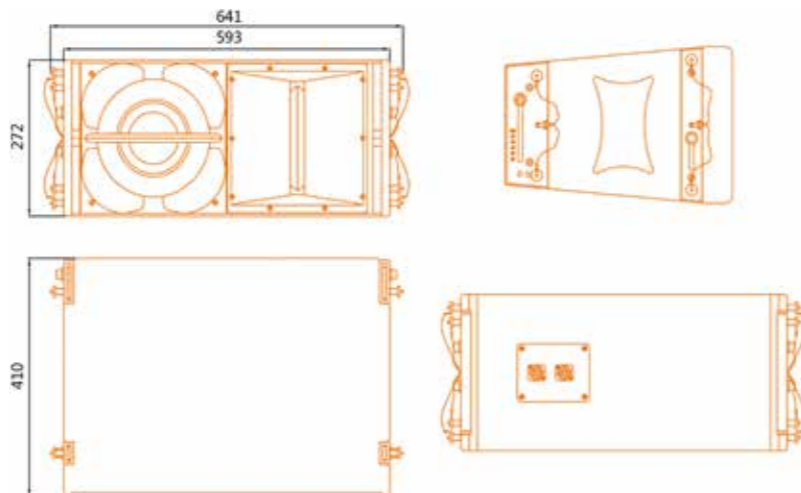
AT110-V2

10" двухполосный двухканальный громкоговоритель для линейного массива



ПРЕИМУЩЕСТВА

- Высококачественный титановый компрессионный драйвер с 1,4" рупором и 75 мм алюминиевой звуковой катушкой. Разработан и произведен В&С (Италия).
- НЧ/СЧ динамик с 65 мм звуковой катушкой ISV имеет улучшенные показатели чувствительности и дисперсии. Разработан и произведен В&С (Италия). Диффузор изготовлен из влагоустойчивой бумаги.
- Кольцо Фарадея демодулирует магнитное поле, уменьшая искажения.
- Прочный корпус из 24 мм, 18 мм и 15 мм фанеры балтийской березы с устойчивой покраской – долговечное решение для концертных туров и аренды.
- Усиленный V-образный гриль снижает механический шум от вибрации.
- Интегрированная система крепления с коэффициентом безопасности 7:1.
- Для различных вариантов стационарного использования и концертов на открытых площадках.
- Рекомендуется использовать с сабвуферами ATL18B, AT218B или T18B-V2.



ХАРАКТЕРИСТИКИ

Частотный отклик	80 Гц – 18 кГц (±3 дБ) / 70 Гц – 20 кГц (-10 дБ)
Дисперсия (Г × В)	100° × 10°
Чувствительность (1 Вт, 1 м)	ВЧ: 109 дБ НЧ: 103 дБ
Звуковое давление (1 м)	ВЧ: 127 дБ (длительно) / 133 дБ (пик) НЧ: 127 дБ (длительно) / 133 дБ (пик)
Мощность (AES)	ВЧ: 75 Вт НЧ: 300 Вт
Номинальный импеданс	ВЧ: 16 Ом НЧ: 16 Ом
Динамики НЧ	1 × 10" неодим / 65 мм катушка
Динамики ВЧ	1 × 1,4" феррит / 75 мм катушка
Корпус	Фазоинвертор
Крепления (опционально)	AT110-V2 Flying Kit
Разъемы	NEUTRIK NL4MP × 2 ВЧ: 2+2- НЧ: 1+1-
Цвет	Черный
Размеры (Ш × Г × В)	641 × 410 × 272 мм
Вес	23 кг
Гарантия	24 месяца

ATL18B

18" сабвуфер

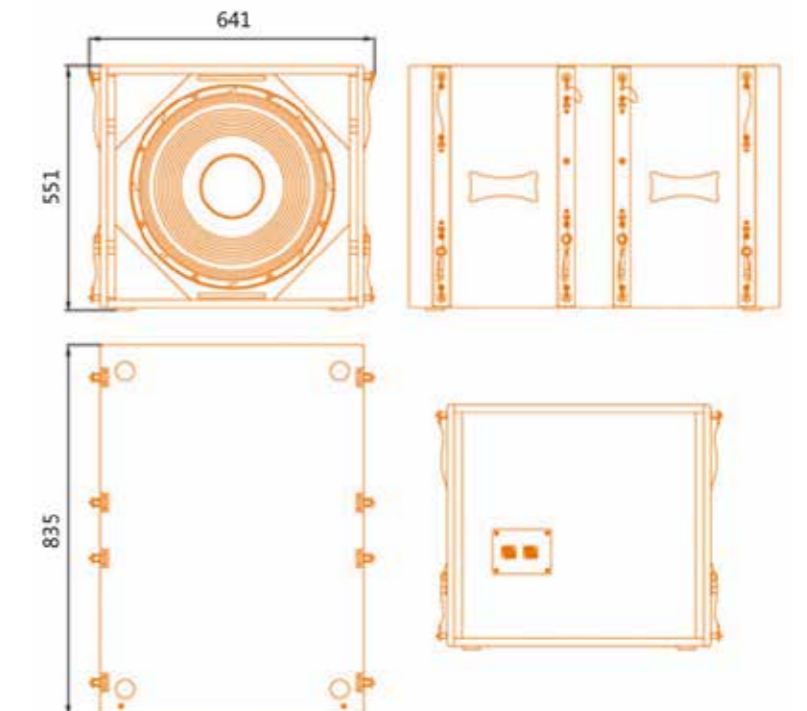


ПРЕИМУЩЕСТВА

- Сабвуфер мощностью 900 Вт, оснащенный 18" динамиком со 100 мм звуковой катушкой.
- Прочный корпус из 15-слойной 24 мм и 11-слойной 18 мм фанеры балтийской березы с износостойкой покраской – долговечное решение для концертных туров и аренды.
- Расширяет нижний частотный диапазон линейного массива до 30 Гц (-10 дБ).
- Усиленный V-образный гриль снижает механический шум от вибрации.
- Диффузор изготовлен из влагоустойчивой бумаги.
- Интегрированная система крепления с коэффициентом безопасности 7:1.
- Для стационарных и мобильных инсталляций, туров, концертов на открытых площадках, стадионов и других вариантов использования.
- Модель разработана специально для совместного использования с АТЕС AT110-V2.
- Рекомендуется использовать в линейных массивах с акустическими системами АТЕС, Novo Line, AR Curve, а также с полнодиапазонными системами FP.

ХАРАКТЕРИСТИКИ

Частотный отклик	40 – 150 Гц (±3 дБ) / 30 – 250 Гц (-10 дБ)
Чувствительность (1 Вт, 1 м)	98 дБ
Звуковое давление	127 дБ (длительно) / 133 дБ (пик)
Мощность (AES)	900 Вт
Номинальный импеданс	8 Ом
Динамики НЧ	18" ферритовый / 100 мм катушка
Корпус	Фазоинвертор
Крепления (опционально)	AT110-V2 Flying Kit
Разъемы	NEUTRIK NL4MP × 2 НЧ: 2+2-
Цвет	Черный
Размеры (Ш × Г × В)	641 × 835 × 551 мм
Вес	61 кг
Гарантия	24 месяца





AT208

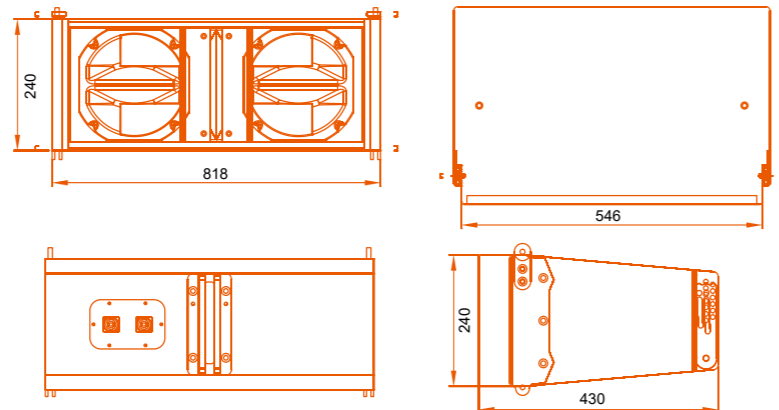
Сдвоенный 8" двухполосный
громкоговоритель для линейного массива

ПРЕИМУЩЕСТВА

- Компактный корпус
- Удобная система инсталляция с трехточечным подвесом
- Простое подключение
- Для использования в инсталляциях с мощными сабвуферами

ХАРАКТЕРИСТИКИ

Частотный отклик	80 Гц – 20 кГц (± 3 дБ) / 75 Гц – 18 кГц (-10 дБ)
Дисперсия (Г x В)	100° x 10°
Чувствительность (1 Вт, 1 м)	102 дБ
Звуковое давление (1 м)	128 дБ (длительно) / 134 дБ (пик)
Мощность (AES)	400 Вт
Номинальный импеданс	16 Ом
Динамики НЧ	2 x 8" / 75 мм катушка
Динамики ВЧ	1 x 3" / 35 мм катушка
Крепления (опционально)	3-точечный подвес, AT208 Flying Kit
Подключение	2 группы по 4 стандартных разъема
Цвет	Черный
Размеры (Ш x Г x В)	818 x 430 x 240 мм
Вес	27,5 кг
Гарантия	24 месяца



AT215B

Сдвоенный 15" сабвуфер



ПРЕИМУЩЕСТВА

- Компактный корпус
- Удобная система инсталляция с трехточечным подвесом
- Простое подключение

ХАРАКТЕРИСТИКИ

Частотный отклик	40 – 190 Гц (-3 дБ) / 38 – 305 Гц (-10 дБ)
Чувствительность (1 Вт, 1 м)	106 дБ
Звуковое давление	137 дБ (длительно) / 143 дБ (пик)
Мощность (AES)	1200 Вт
Номинальный импеданс	4 Ом
Динамики НЧ	2 x 15" / 100 мм катушка
Корпус	Фазоинвертор
Крепления (опционально)	3-точечный подвес, AT208 Flying Kit
Разъемы	NEUTRIK NL4MP x 2
Цвет	Черный
Размеры (Ш x Г x В)	818 x 600 x 430 мм
Вес	75 кг
Гарантия	24 месяца



AT210

Сдвоенный 10" двухполосный
громкоговоритель для линейного массива

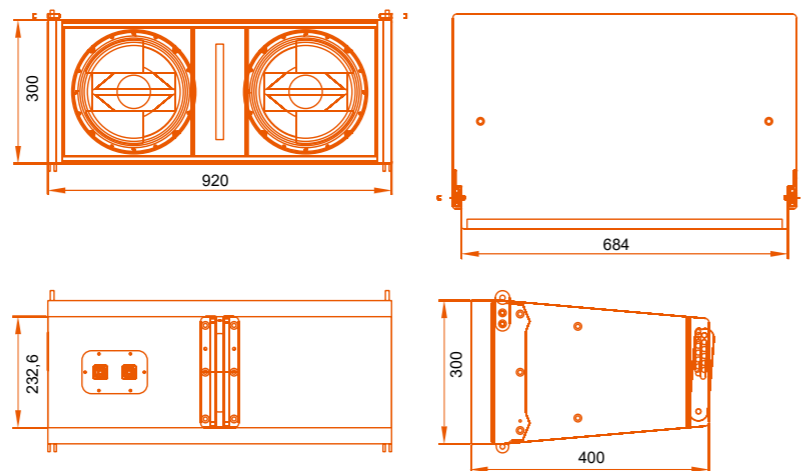


ПРЕИМУЩЕСТВА

- ВЧ динамик Веута с волноводом.
- Удобная система инсталляция с трехточечным подвесом
- Простое подключение
- Для использования в инсталляциях с мощными сабвуферами
- Интегрированная система крепления с коэффициентом безопасности 7:1.
- Рекомендуется использовать с сабвуферами АТН18В, АТ218В или Т18В-V2.
- Специально разработан для широких сцен с высоким подъемом для увеличения покрытия.
- Для различных вариантов стационарного использования и концертов на открытых площадках.

ХАРАКТЕРИСТИКИ

Частотный отклик	65 Гц – 17,5 кГц (±3 дБ) / 60 Гц – 48 кГц (-10 дБ)
Дисперсия (Г x В)	120° x 10°
Чувствительность (1 Вт, 1 м)	НЧ: 100 дБ ВЧ: 110 дБ
Звуковое давление (1 м)	НЧ: 127 дБ (длительно) / 133 дБ (пик) ВЧ: 128 дБ (длительно) / 134 дБ (пик)
Мощность (AES)	НЧ: 600 Вт ВЧ: 70 Вт
Номинальный импеданс	НЧ: 8 Ом ВЧ: 8 Ом
Динамики НЧ	2 x 10" / 65 мм катушка
Динамики ВЧ	1 x 1,4" / 75 мм катушка
Корпус	Фазоинвертор
Крепления (опционально)	АТ110-V2 Flying Kit
Разъемы	2 группы по 4 стандартных разъема
Цвет	Черный
Размеры (Ш x Г x В)	920 x 400 x 300 мм
Вес	34 кг
Гарантия	24 месяца



АТН18В

18" сабвуфер

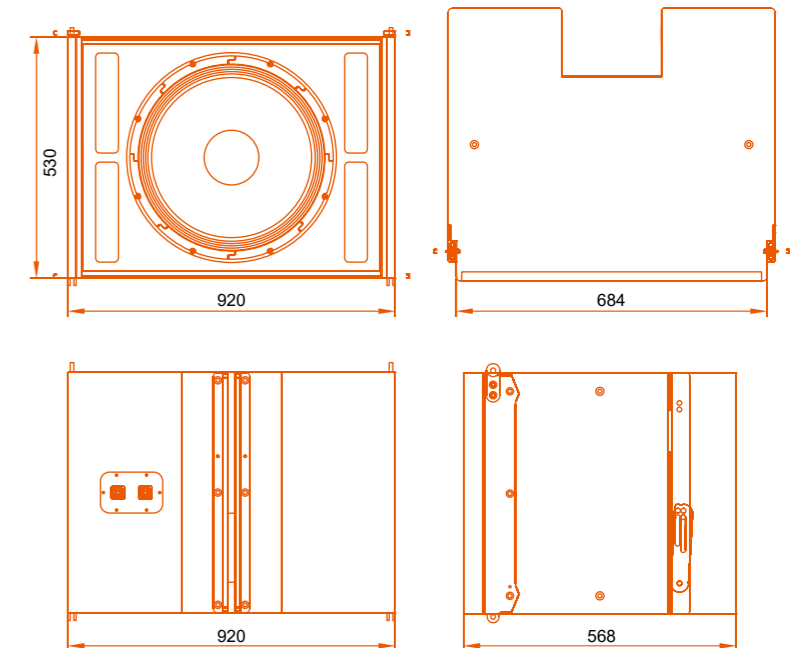


ПРЕИМУЩЕСТВА

- Удобная система инсталляция с трехточечным подвесом
- Простое подключение
- Усиленный V-образный гриль снижает механический шум от вибрации.
- Диффузор изготовлен из влагоустойчивой бумаги.
- Интегрированная система крепления с коэффициентом безопасности 7:1.
- Для стационарных и мобильных инсталляций, туров, концертов на открытых площадках, стадионов и других вариантов использования.

ХАРАКТЕРИСТИКИ

Частотный отклик	35 – 300 Гц (-3 дБ) / 35 – 300 Гц (-10 дБ)
Чувствительность (1 Вт, 1 м)	98 дБ
Звуковое давление	127 дБ (длительно) / 133 дБ (пик)
Мощность (AES)	900 Вт
Номинальный импеданс	8 Ом
Динамики НЧ	1 x 18" / 100 мм катушка
Корпус	Фазоинвертор
Крепления (опционально)	АТ110-V2 Flying Kit
Разъемы	NEUTRIK NL4MP x 2
Цвет	Черный
Размеры (Ш x Г x В)	920 x 568 x 530 мм
Вес	61 кг
Гарантия	24 месяца



MSW Series

Применение:

большие конференц-залы,
многофункциональные холлы,
театры, храмы, ночные клубы

Модели:

S118B
WS118B
AT218B



S118B

18" сабвуфер



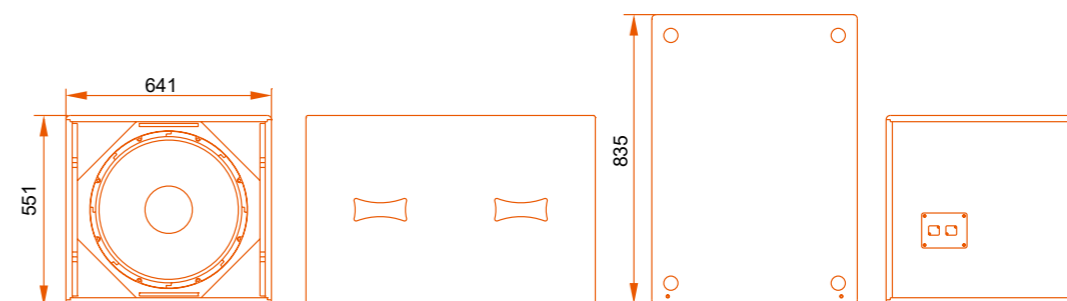
Серия MSW

ПРЕИМУЩЕСТВА

- Сабвуфер мощностью 900 Вт, оснащенный 18" динамиком и двойной медной звуковой катушкой 100 мм, обеспечивающей расширенные возможности подключения и дополнительную надежность.
- Расширяет частотный диапазон линейного массива до 30 Гц (-10 дБ).
- Прочный корпус из 15-слойной 24 мм и 11-слойной 18 мм фанеры балтийской березы с износостойкой покраской – долговечное решение для концертных туров и аренды.
- Конструкция корпуса оптимизирована для уменьшения резонанса и снижения шума воздуха.
- Усиленный V-образный гриль снижает механический шум от вибрации.
- Для стационарных и мобильных инсталляций, туров, концертов на открытых площадках, стадионов и других вариантов использования.
- Рекомендуется использовать в линейных массивах с акустическими системами ATEC, Novo Line, AR Curve, а также с полнодиапазонными системами FP.

ХАРАКТЕРИСТИКИ

Частотный отклик	40 – 150 Гц (±3 дБ) / 30 – 250 Гц (-10 дБ)
Чувствительность (1 Вт, 1 м)	98 дБ
Звуковое давление	127 дБ (длительно) / 133 дБ (пик)
Мощность (AES)	900 Вт
Номинальный импеданс	8 Ом
Динамики НЧ	1 × 18" феррит / 100 мм катушка
Корпус	Фазоинвертор
Крепления (опционально)	Flying Kit
Разъемы	NEUTRIK NL4MP × 2 НЧ: 2+2-
Цвет	Черный
Размеры (Ш × Г × В)	641 × 835 × 551 мм
Вес	49 кг
Гарантия	24 месяца





WS118B

18" сабвуфер

ПРЕИМУЩЕСТВА

- Сабвуфер мощностью 1500 Вт с одним 18" динамиком и двойной медной звуковой катушкой 100 мм, обеспечивающей расширенные возможности подключения и дополнительную надежность. Динамик разработан и произведен RCF (Италия).
- Оптимизированная по весу механическая конструкция отличается исключительной прочностью, востребованной в стационарных инсталляциях и профессиональных туровых акустических системах.
- Узел трехвалкового подвеса и диффузора, гофрированный прямой конус усиленный карбоновым волокном, увеличивает прочность и надежность диафрагмы, обеспечивая амплитуду движения звуковой катушки до 50 мм.
- Сдвоенная система гипервентиляции охлаждает катушку, снижая компрессию и поддерживая стабильную работу на высокой мощности.
- Динамик характеризуется исключительно малыми гармоническими искажениями в сравнении с другими 18" динамиками аналогичного класса.
- Развивает очень высокое звуковое давление, расширяя нижний частотный диапазон массива до 25 Гц (при -10 дБ).
- Прочный корпус из 15-слойной 24 мм и 11-слойной 18 мм фанеры балтийской березы с износостойкой покраской – долговечное решение для концертных туров и аренды.
- Конструкция корпуса оптимизирована для уменьшения резонанса и снижения шума воздуха.
- Усиленный V-образный гриль снижает механический шум от вибрации.

ХАРАКТЕРИСТИКИ

Частотный отклик	35 – 150 Гц (±6 дБ)
Чувствительность (1 Вт, 1 м)	103 дБ
Звуковое давление	135 дБ (длительно) / 141 дБ (пик)
Мощность (AES)	1500 Вт
Номинальный импеданс	8 Ом
Динамики НЧ	1 × 18" / 100 мм катушка
Корпус	Фазоинвертор
Разъемы	NEUTRIK NL4MP × 2 Полностью: 2+2-
Цвет	Черный
Размеры (Ш × Г × В)	590 × 688 × 597 мм
Вес	43 кг
Гарантия	24 месяца

AT218B

Сдвоенный 18" сабвуфер



ПРЕИМУЩЕСТВА

- Сабвуфер высокой мощности 1800 Вт. Два 18" динамика со 100 мм медной звуковой катушкой, обеспечивающей расширенные возможности подключения и дополнительную надежность.
- Прочный корпус из 24 мм 15-слойной и 18 мм 11-слойной фанеры балтийской березы с износостойчивой покраской – долговечное решение для концертных туров и аренды.
- Конструкция корпуса оптимизирована для уменьшения резонанса и снижения шума воздуха.
- Для установки на поверхности в различных конфигурациях линейного массива.
- Расширяет нижний частотный диапазон массива до 30 Гц (при -10 дБ).
- Усиленный V-образный гриль снижает механический шум от вибрации.
- Для стационарных и мобильных инсталляций, туров, концертов на открытых площадках и других вариантов использования.
- Рекомендуется использовать в линейных массивах с акустическими системами ATEC, Novo Line, AR Curve, а также с полнодиапазонными системами FP.

ХАРАКТЕРИСТИКИ

Частотный отклик	40 – 150 Гц (±3 дБ) / 30 – 250 Гц (-10 дБ)
Чувствительность (1 Вт, 1 м)	104 дБ
Звуковое давление	136 дБ (длительно) / 142 дБ (пик)
Мощность (AES)	1800 Вт
Номинальный импеданс	4 Ом
Динамики НЧ	2 × 18" феррит / 100 мм катушка
Корпус	Фазоинвертор
Разъемы	NEUTRIK NL4MP × 2 НЧ: 2+2-
Цвет	Черный
Размеры (Ш × Г × В)	1193 × 835 × 551 мм
Вес	86 кг
Гарантия	24 месяца

Active Series

Применение:

стадионы, театры,
холлы, туры,
мобильные инсталляции

Модели:

AT208A-V2, ATL18BA-V2,
AT108P, ATL15P,
AGILI-T, LIVE ONE



AT208A-V2

Сдвоенный 8" двухполосный активный
громкоговоритель для линейного массива



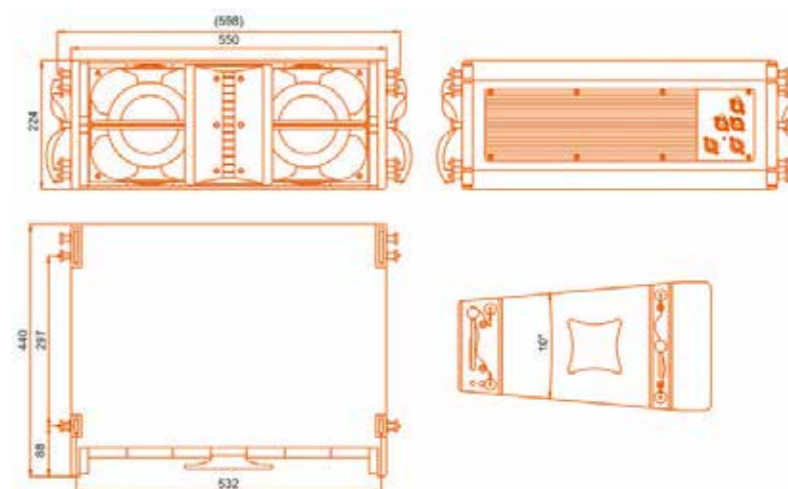
Active

ПРЕИМУЩЕСТВА

- Два неодимовых компрессионных драйвера с 1,4" рупором и 44 мм звуковой катушкой обеспечивают равномерное и детальное звучание высоких частот.
- Низкие и средние частоты воспроизводятся двумя 8" динамиками с 50 мм звуковой катушкой.
- Встроенный усилитель класса D разработан в Европе.
- Порт Ethernet для удаленного обслуживания и управления с PC/Mac.
- Прочный корпус из 24 мм, 18 мм и 15 мм фанеры балтийской березы с износостойкой покраской – долговечное решение для концертных туров и аренды.
- Усиленный V-образный гриль снижает механический шум от вибрации.
- Интегрированная система крепления с коэффициентом безопасности 7:1.
- Для различных вариантов стационарного использования и концертов на открытых площадках.
- Рекомендуется использовать с сабвуферами ATL118BA.

ХАРАКТЕРИСТИКИ

Частотный отклик	85 Гц – 18 кГц (±3 дБ)
Дисперсия (Г x В)	100°
Чувствительность (1 Вт, 1 м)	ВЧ: 103 дБ НЧ: 99 дБ
Звуковое давление (1 м)	ВЧ: 132 дБ (длительно) / 138 дБ (пик) НЧ: 119 дБ (длительно) / 126 дБ (пик)
Мощность (AES)	ВЧ: 400 Вт НЧ: 200 Вт
Номинальный импеданс	ВЧ: 16 Ом НЧ: 16 Ом
Динамики ВЧ	2 × 1,4" / 44 мм катушка
Динамики НЧ	2 × 8" / 50 мм катушка
Корпус	Фазоинвертор
Разъемы	1 × XLR гнездо (вход), 1 × XLR гнездо (выход) 2 × Ethernet, NEUTRIK® powerCON (вход) × 1 NEUTRIK® powerCON (выход) × 1
Выходная мощность	1 × 1000 Вт (8 Ом)
Усилитель	Класс D, импульсное питание
Защита	Замыкание, перегрев, перегрузка
Цифровой процессор	Встроенный DSP
Цвет	Черный
Размеры (Ш × Г × В)	550 × 440 × 224 мм
Вес	25 кг
Гарантия	12 месяцев





ATL 118BA-V2

18" активный сабвуфер

ПРЕИМУЩЕСТВА

- Сабвуфер мощностью 900 Вт с одним 18" динамиком и двойной звуковой катушкой 100 мм, обеспечивающей расширенные возможности подключения и дополнительную надежность.
- Прочный корпус из 15-слойной 24 мм и 11-слойной 18 мм фанеры балтийской березы с износостойкой покраской – долговечное решение для концертных туров и аренды.
- Конструкция корпуса оптимизирована для уменьшения резонанса и снижения шума воздуха.
- Корпус бандпасс.
- Расширяет нижний частотный диапазон массива до 30 Гц (при -10 дБ).
- Встроенный усилитель класса D разработан в Европе.
- Порт Ethernet для удаленного обслуживания и управления с PC/Mac.
- Диффузор изготовлен из влагоустойчивой бумаги.
- Интегрированная система крепления с коэффициентом безопасности 7:1.
- Для применения в турах и концертах на открытых площадках, на стадионах и в составе других мобильных и стационарных инсталляций.
- Разработан для совместной работы в линейных массивах с АТЕС АТ208А.

ХАРАКТЕРИСТИКИ

Частотный отклик	45 – 125 Гц (±3 дБ)
Чувствительность (1 Вт, 1 м)	103 дБ
Звуковое давление	131 дБ (длительно) / 137 дБ (пик)
Мощность (AES)	900 Вт
Номинальный импеданс	8 Ом
Динамики НЧ	1 × 18" феррит / 100 мм катушка
Корпус	Бандпасс
Разъемы	1 × XLR гнездо (вход), 1 × XLR гнездо (выход) 2 × Ethernet, NEUTRIK® powerCON (вход) × 1 NEUTRIK® powerCON (выход) × 1
Выходная мощность	1 × 1000 Вт (8 Ом)
Усилитель	Класс D, импульсное питание
Защита	Замыкание, перегрев, перегрузка
Цифровой процессор	Встроенный DSP
Цвет	Черный
Размеры (Ш × Г × В)	550 × 800 × 775 мм
Вес	75 кг
Гарантия	12 месяцев

AT108P

8" компактный активный двухполосный громкоговоритель для линейного массива

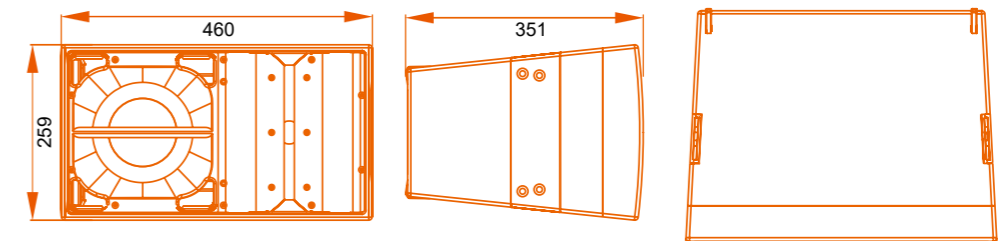


ПРЕИМУЩЕСТВА

- Развивает высокое звуковое давление при компактных размерах.
- Встроенный усилитель класса D.

ХАРАКТЕРИСТИКИ

Частотный отклик	90 Гц – 17 кГц (±2 дБ) 80 Гц – 20 кГц (-10 дБ)
Дисперсия (Г × В)	100° × 10°
Чувствительность (1 Вт, 1 м)	102 дБ
Звуковое давление (1 м)	125 дБ (длительно) / 131 дБ (пик)
Мощность (AES)	200 Вт
Номинальный импеданс	8 Ом
Динамики ВЧ	1 × 1,75"
Динамики НЧ	1 × 8"
Разъемы	Вход: 1 × XLR гнездо, 2 × TRS Выход: 2 × XLR штекер (балансный)
Выходная мощность	2 × 800 Вт + 2400 Вт (4 Ом)
Усилитель	Встроенный, класс D
Напряжение питания	110 – 240 В ~ 50 – 60 Гц
Разъемы питания	powerCon вход и выход
Цвет	Черный
Размеры (Ш × Г × В)	460 × 383 × 259 мм
Вес	25 кг
Гарантия	12 месяцев





ATL 15P

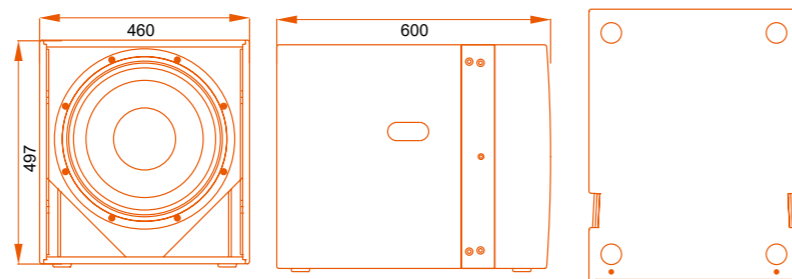
15" компактный активный сабвуфер

ПРЕИМУЩЕСТВА

- Развивает высокое звуковое давление при компактных размерах.
- Встроенный усилитель класса D.
- 1 активный сабвуфер на 4 модуля линейного массива.

ХАРАКТЕРИСТИКИ

Частотный отклик	40 – 400 Гц (-10 дБ)
Чувствительность (1 Вт, 1 м)	98 дБ
Звуковое давление	127 дБ (длительно) / 133 дБ (пик)
Мощность (AES)	800 Вт
Номинальный импеданс	8 Ом
Динамики НЧ	1 × 15"
Разъемы	Вход: 1 × XLR гнездо, 2 × TRS Выход: 2 × XLR штекер (балансный)
Выходная мощность	2 × 800 Вт + 2400 Вт (4 Ом)
Усилитель	Класс D
Напряжение питания	110 – 240 В ~ 50 – 60 Гц
Разъемы питания	powerCon вход и выход
Цвет	Черный
Размеры (Ш × Г × В)	545 × 610 × 497 мм
Вес	40 кг
Гарантия	12 месяцев



AGiLi-T1

Сверхкомпактная активная акустическая система



ПРЕИМУЩЕСТВА

- Два микрофонных/линейных входа с разъемами NEUTRIK Combo
- Один стереовход с 2 × 1/4" (TRS) разъемами для подключения микшера, клавишных и т.п.
- Один стереовход с 3,5 мм или стерео RCA разъемами для подключения портативных устройств, MP3 плееров, DJ-микшеров и т.п.
- Регулируемый ревербератор на микрофонных/линейных каналах
- Выходной эквалайзер
- Выход REC для подключения записывающих устройств
- Отдельное управление громкостью сабвуфера
- Общий регулятор громкости

ХАРАКТЕРИСТИКИ

	Сателлиты	Активный сабвуфер
Частотный отклик	150 Гц – 16 кГц (±3 дБ) 105 Гц – 20 кГц (-10 дБ)	35 – 120 Гц (±3 дБ) 30 – 150 Гц (-10 дБ)
Дисперсия (Г × В)	60° × 60°	–
Чувствительность (1 Вт, 1 м)	92 дБ	94 дБ
Звуковое давление (1 м)	109 дБ (длительно) / 115 дБ (пик)	116 дБ (длительно) / 122 дБ (пик)
Мощность (AES)	50 Вт	250 Вт
Номинальный импеданс	8 Ом	
Динамики	1 × 4,5" феррит / 25 мм катушка	1 × 10" феррит / 50 мм катушка
Разъемы	NEUTRIK NL4MP × 2 Полный: 1+1-	NEUTRIK NL4MP × 2 Полный: 1+1-
Цвет	Черный	
Размеры (Ш × Г × В)	150 × 150 × 160 мм	290 × 430 × 427 мм
Вес	2,5 кг	14 кг
Гарантия	12 месяцев	



AGILITY PRO
ОДИН КОНЦЕРТ
ОДИН СЕТ
ОДНО РЕШЕНИЕ
КОМПАКТНАЯ АКТИВНАЯ
АКУСТИЧЕСКАЯ
СИСТЕМА



	Встроенный усилитель класса D		Различные режимы работы
	Встроенный цифровой процессор		Горизонтальное покрытие 90° Вертикальное покрытие 30°
	Быстрая установка, простое подключение		В комплекте мониторы Agility Pro m

Agility Pro one

4 × 6,5" звуковая колонна



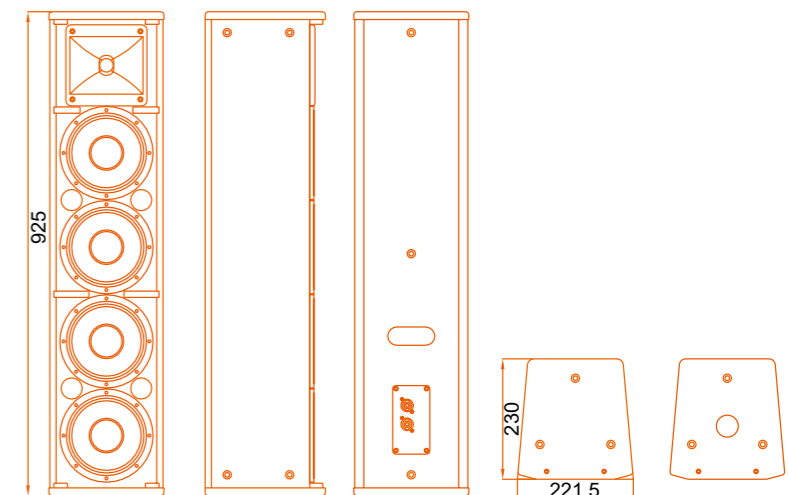
Active

ПРЕИМУЩЕСТВА

- Компактный громкоговоритель в виде колонны – идеальный выбор для небольших площадок.
- Четыре 6,5" динамика и 1,75 компрессионный титановый драйвер развивают звуковое давление до 132 дБ.
- Конструкция динамиков обеспечивает чувствительность 97 дБ.
- Простое подключение позволяет развешивать и настраивать систему без использования специальных инструментов.
- Рекомендуется для совместного использования с Agility Pro sub

ХАРАКТЕРИСТИКИ

Частотный отклик	80 Гц – 20 кГц (±3 дБ) 65 Гц – 20 кГц (-10 дБ)
Дисперсия (Г × В)	90° × 30°
Чувствительность (1 Вт, 1 м)	97 дБ
Звуковое давление (1 м)	126 дБ (длительно) / 132 дБ (пик)
Мощность (AES)	800 Вт
Номинальный импеданс	8 Ом
Динамики ВЧ	1 × 1,75" / 44 мм катушка
Динамики НЧ	4 × 6,5" / 55 мм катушка
Цвет	Серый
Размеры (Ш × Г × В)	221,5 × 230 × 925 мм
Вес	22 кг
Гарантия	12 месяцев





Agility Pro sub

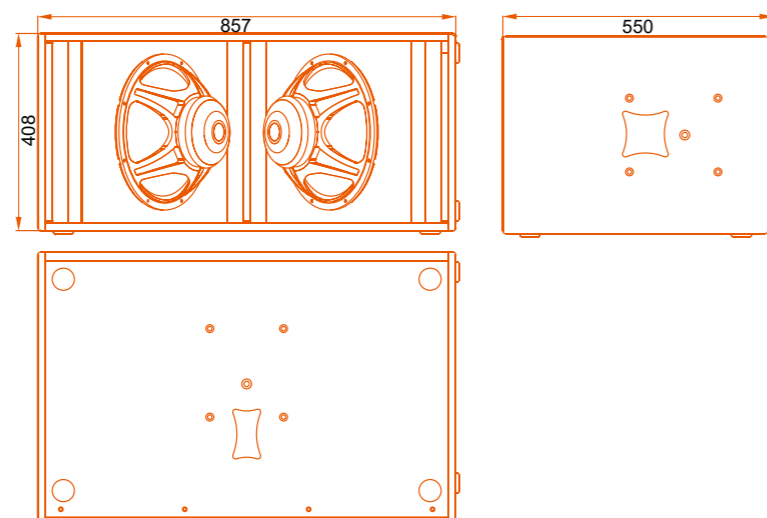
Сдвоенный 12" активный сабвуфер

ПРЕИМУЩЕСТВА

- Два 12" НЧ динамика в противофазе обеспечивают высокую чувствительность и равномерность звучания.
- Система построена на усилителе класса D с цифровым процессором и набором предустановок, позволяющим подключать и комбинировать сателлиты Agility Pro one и мониторы Agility Pro m.
- Различные режимы подключения модулей позволяют гибко масштабировать инсталляцию.
- Переключатель стерео/моно.
- Настройка и управление через порт USB.

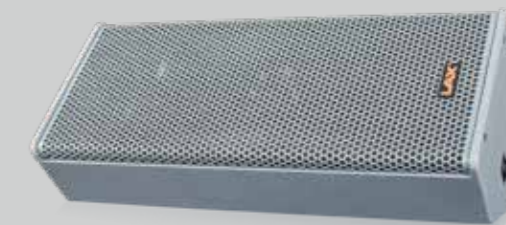
ХАРАКТЕРИСТИКИ

Частотный отклик	55 – 300 Гц (-10 дБ)
Чувствительность (1 Вт, 1 м)	99 дБ
Звуковое давление	128 дБ (длительно) / 134 дБ (пик)
Мощность (AES)	800 Вт
Номинальный импеданс	4 Ом
Динамики НЧ	2 × 12" / 75 мм катушка
Разъемы	Вход: 2 × XLR гнездо, 2 × TRS Выход: 2 × XLR штекер
Усилитель	Класс D
Номинальная мощность	2 × 800 Вт + 2400 Вт (4 Ом)
Количество каналов	3
Подключаемые системы	Сабвуфер, колонны Pro one, мониторы Pro m
Напряжение питания	110 – 240 В ~ 50 – 60 Гц
Разъемы питания	powerCon вход и выход
Цвет	Серый
Размеры (Ш × Г × В)	857 × 408 × 550 мм
Вес	36 кг
Гарантия	12 месяцев



Agility Pro m

Сдвоенный 6,5" монитор

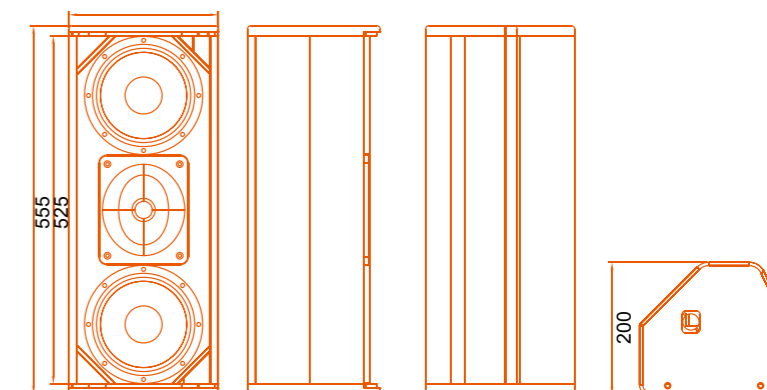


ПРЕИМУЩЕСТВА

- Два 6,5" НЧ динамика, аналогичные динамикам Agility Pro one.
- 1" компрессионный ферритовый ВЧ динамик с покрытием (Г × В) 80° × 50°.
- Конструкция корпуса с учетом особенностей мониторов. Наклон динамиков 30°, опционально 45°.
- Простое подключение к усилителю сабвуфера Agility Pro sub с использованием предустановок

ХАРАКТЕРИСТИКИ

Частотный отклик	90 Гц – 20 кГц (±3 дБ) 80 Гц – 20 кГц (-10 дБ)
Дисперсия (Г × В)	80° × 50°
Чувствительность (1 Вт, 1 м)	97 дБ
Звуковое давление (1 м)	123 дБ (длительно) / 129 дБ (пик)
Мощность (AES)	400 Вт
Номинальный импеданс	4 Ом
Динамики ВЧ	1 × 1" феррит
Динамики НЧ	2 × 6,5" / 55 мм катушка
Цвет	Серый
Размеры (Ш × Г × В)	555 × 200 × 225 мм
Вес	11 кг
Гарантия	12 месяцев



AT Monitor

Серия широкодиапазонных мониторов AT Monitor с поворачиваемыми рупорными громкоговорителями постоянной направленности разработана для стабильной работы на высокой мощности и гибкой установки.



AT12M

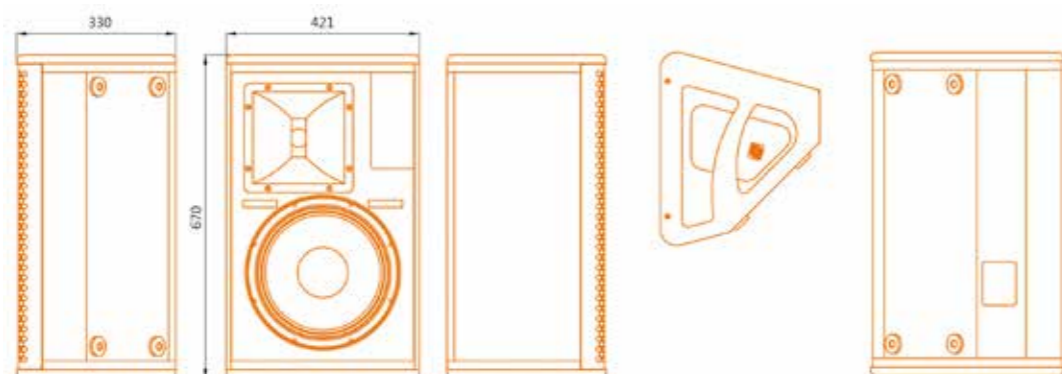
12" полнодиапазонный монитор

ПРЕИМУЩЕСТВА

- Двухполосный монитор в компактном клиновидном корпусе.
- 12" широкополосный динамик с оптимизированной дисперсией средних и низких частот.
- Дисперсия 80° × 50° с поворачиваемыми рупорами постоянной направленности.
- Усиленный V-образный гриль.

ХАРАКТЕРИСТИКИ

Частотный отклик	90 Гц – 20 кГц (±3 дБ) 80 Гц – 20 кГц (-10 дБ)
Дисперсия	80° × 50° с возможностью поворота
Чувствительность (1 Вт, 1 м)	98 дБ
Звуковое давление	124 дБ (длительно) / 130 дБ (пик)
Мощность (AES)	400 Вт
Номинальный импеданс	8 Ом
Динамики ВЧ	1 × 3" феррит / 75 мм катушка
Динамики НЧ	1 × 12" / 75 мм катушка
Разъемы	NEUTRIK NL4MP x 2 Полный: 1+1-
Цвет	Черный
Размеры (Ш × Г × В)	421 × 330 × 670 мм
Вес	26 кг
Гарантия	24 месяца



AT15M

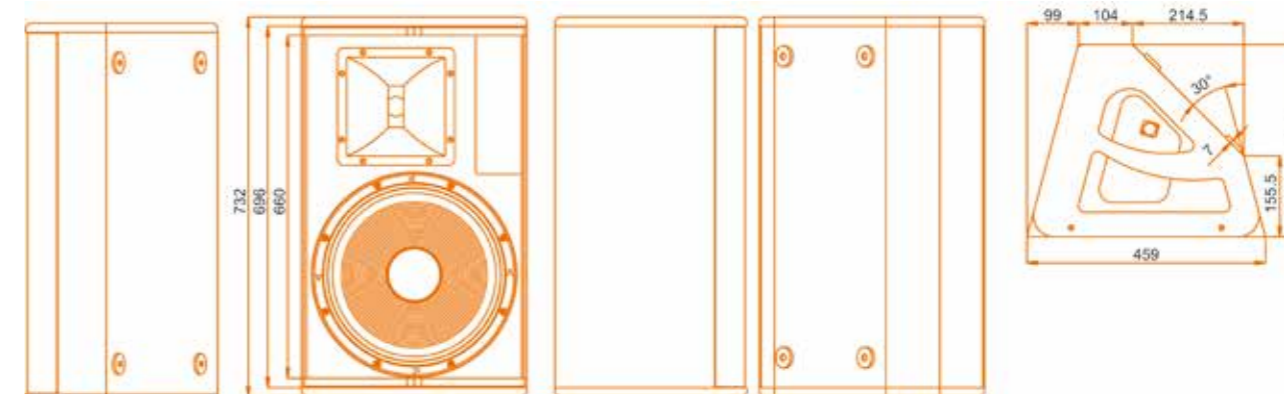
15" полнодиапазонный монитор

ПРЕИМУЩЕСТВА

- Двухполосный монитор в компактном клиновидном корпусе.
- 15" широкополосный динамик с оптимизированной дисперсией средних и низких частот.
- Дисперсия 80° × 60° с поворачиваемыми рупорами постоянной направленности.
- Усиленный V-образный гриль.

ХАРАКТЕРИСТИКИ

Частотный отклик	50 Гц – 18 кГц (±3 дБ) 45 Гц – 18 кГц (-10 дБ)
Дисперсия	80° × 60° с возможностью поворота
Чувствительность (1 Вт, 1 м)	99 дБ
Звуковое давление	126 дБ (длительно) / 132 дБ (пик)
Мощность (AES)	500 Вт
Номинальный импеданс	8 Ом
Динамики ВЧ	1 × 3" феррит / 75 мм катушка
Динамики НЧ	1 × 15" / 75 мм катушка
Разъемы	NEUTRIK NL4MP x 2 Полный: 1+1-
Цвет	Черный
Размеры (Ш × Г × В)	459 × 370 × 732 мм
Вес	30 кг
Гарантия	24 месяца



FP, TH Series

Применение:

ночные клубы, театры,
банкетные залы, конференц-залы,
храмы, публичные мероприятия

Модели:

FP110 (A+), TH912
FP112 (A+), TH915
FP115 (A+), TH925



FP110

10" двухполосный полнодиапазонный
громкоговоритель



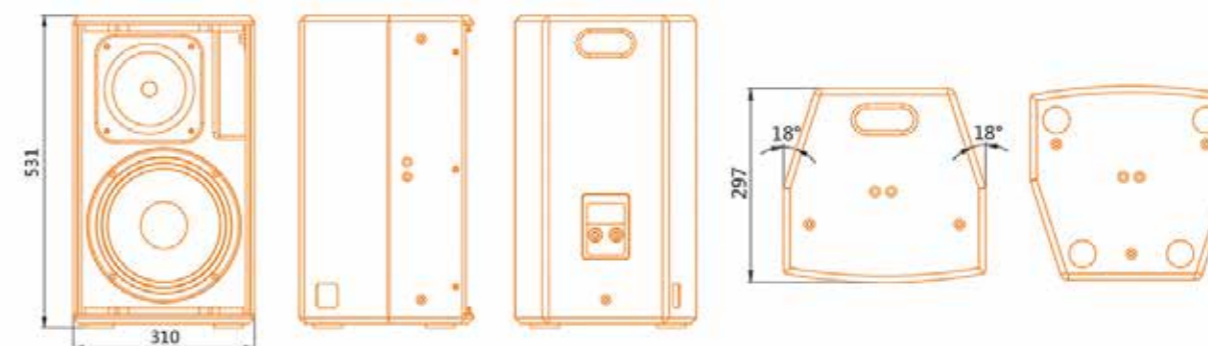
Серия FP

ПРЕИМУЩЕСТВА

- 1" компрессионный динамик с прозрачным, равномерным звуком в ВЧ/СЧ диапазоне и высоким уровнем звуковым давлением.
- 10" НЧ/СЧ динамик с 65 мм звуковой катушкой ISV разработки и производства Eighteen Sound (Италия) имеет улучшенные показатели чувствительности и дисперсии.
- Прочный, усиленный клиньями корпус из 18 мм и 15 мм фанеры балтийской березы с износостойкой покраской.
- Низкий уровень искажений, в том числе на высокой мощности.
- Усиленный V-образный гриль снижает механический шум от вибрации.
- Для использования в стационарных и портативных инсталляциях с высокими требованиями к качеству.
- Рекомендованные сабвуферы: S118B, WS118B, AT218B, T18B-V2.

ХАРАКТЕРИСТИКИ

Частотный отклик	60 Гц – 25 кГц (± 3 дБ) 50 Гц – 27 кГц (-10 дБ)
Дисперсия (Г x В)	80° x 80°
Чувствительность (1 Вт, 1 м)	98 дБ
Звуковое давление (1 м)	123 дБ (длительно) / 129 дБ (пик)
Мощность (AES)	300 Вт
Номинальный импеданс	8 Ом
Динамики ВЧ	1 x 1" неодим / 44 мм катушка
Динамики НЧ	1 x 10" неодим / 65 мм катушка
Корпус	Фазоинвертор
Разъемы	NEUTRIK NL4MP x 2 Полный: 1+1-
Цвет	Черный
Размеры (Ш x Г x В)	310 x 297 x 531 мм
Вес	18,4 кг
Гарантия	24 месяца





FP112

12" двухполосный полнодиапазонный громкоговоритель

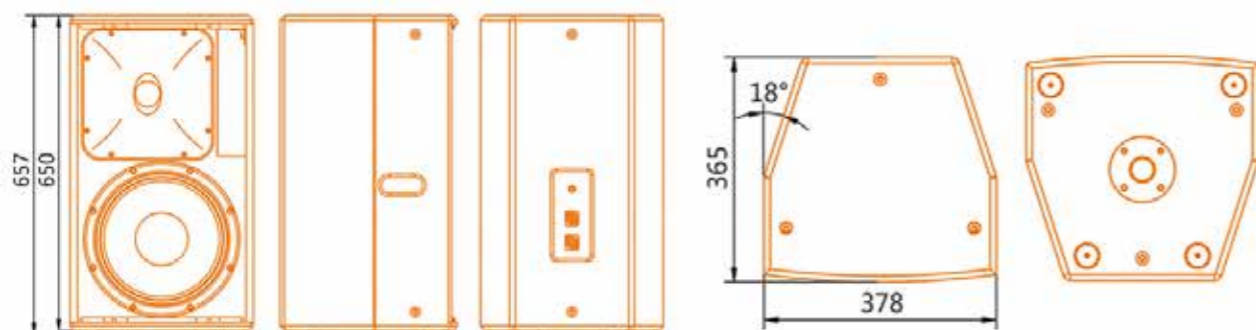


ПРЕИМУЩЕСТВА

- Высококачественный титановый компрессионный драйвер с 1,4" рупором и 75 мм алюминиевой звуковой катушкой. Разработан и произведен B&C (Италия).
- Производительный 12" НЧ/СЧ динамик с 75 мм медной звуковой катушкой разработан и произведен RCF (Италия). Характеризуется стабильностью при работе на высокой мощности, высокой линейностью на участке от 50 Гц и низким уровнем искажений.
- Медная катушка, подвеска и материалы диффузора способны работать при значениях мощности до 450 Вт RMS.
- Прочный, усиленный клиньями корпус из 18 мм и 15 мм фанеры балтийской березы (до 11 слоев) с износостойкой покраской.
- Усиленный V-образный гриль снижает механический шум от вибрации.
- Для использования в стационарных и портативных инсталляциях с высокими требованиями к качеству.
- Рекомендованные сабвуферы: S118B, WS118B, AT218B, T18B-V2.

ХАРАКТЕРИСТИКИ

Частотный отклик	50 Гц – 18 кГц (±3 дБ) 40 Гц – 20 кГц (-10 дБ)
Дисперсия (Г x В)	60° x 40°
Чувствительность (1 Вт, 1 м)	97 дБ
Звуковое давление (1 м)	123 дБ (длительно) / 129 дБ (пик)
Мощность (AES)	400 Вт
Номинальный импеданс	8 Ом
Динамики ВЧ	1 x 1,4" неодим / 75 мм катушка
Динамики НЧ	1 x 12" неодим / 75 мм катушка
Частота кроссовера	1,3 кГц
Корпус	Фазоинвертор
Крепления	12 точек M10, гнездо для крепления на стойке
Разъемы	NEUTRIK NL4MP x 2 Полный: 1+1-
Цвет	Черный
Размеры (Ш x Г x В)	378 x 365 x 650 мм
Вес	29 кг
Гарантия	24 месяца



FP115

15" двухполосный полнодиапазонный громкоговоритель

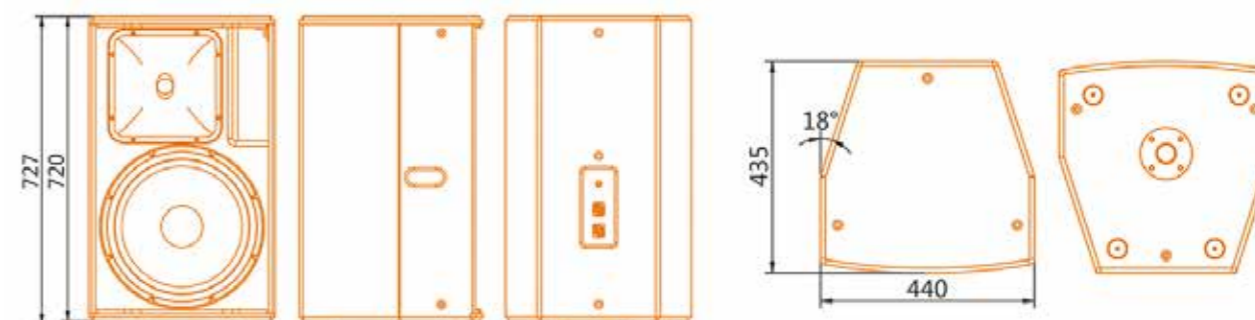


ПРЕИМУЩЕСТВА

- Высококачественный титановый компрессионный драйвер с 1,4" рупором и 75 мм алюминиевой звуковой катушкой. Разработан и произведен B&C (Италия).
- 15" НЧ/СЧ динамик с 75 мм алюминиевой звуковой катушкой разработан и произведен RCF (Италия). Конструкция отличается насыщенными низкими частотами, повышенной чувствительностью и высокой линейностью на участке от 40 Гц при низком уровне искажений.
- Система охлаждения эффективно рассеивает тепло и обеспечивает принудительную циркуляцию воздуха.
- Прочный, усиленный клиньями корпус из 18 мм и 15 мм фанеры балтийской березы (до 11 слоев) с износостойкой покраской.
- Усиленный V-образный гриль снижает механический шум от вибрации.
- Для использования в стационарных и портативных инсталляциях с высокими требованиями к качеству.
- Рекомендованные сабвуферы: S118B, WS118B, AT218B, T18B-V2.

ХАРАКТЕРИСТИКИ

Частотный отклик	50 Гц – 18 кГц (±3 дБ) 40 Гц – 20 кГц (-10 дБ)
Дисперсия (Г x В)	60° x 40°
Чувствительность (1 Вт, 1 м)	97 дБ
Звуковое давление (1 м)	123 дБ (длительно) / 129 дБ (пик)
Мощность (AES)	400 Вт
Номинальный импеданс	8 Ом
Динамики ВЧ	1 x 1,4" неодим / 75 мм катушка
Динамики НЧ	1 x 15" феррит / 75 мм катушка
Частота кроссовера	1,3 кГц
Корпус	Фазоинвертор
Крепления	12 точек M10, гнездо для крепления на стойке
Разъемы	NEUTRIK NL4MP x 2 Полный: 1+1-
Цвет	Черный
Размеры (Ш x Г x В)	440 x 435 x 720 мм
Вес	35 кг
Гарантия	24 месяца



U Series

Применение:

холлы, банкетные залы, конференц-залы, храмы, суды, выставки, кафе, домашние кинотеатры

Модели:

U04 U10S
U26 U8



U04

4,5" полнодиапазонный громкоговоритель



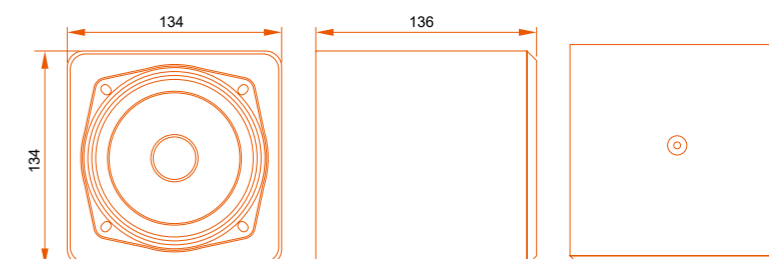
Серия U

ПРЕИМУЩЕСТВА

- Новая конструкция U04 с корпусом из алюминиевого сплава.
- Дисперсия 60° × 60°.
- Возможность установки на подвесе или стойке.
- Высокая четкость звука.
- Ультратонкий корпус.

ХАРАКТЕРИСТИКИ

Частотный отклик	150 Гц – 20 кГц (-10 дБ)
Дисперсия (Г × В)	60° × 60°
Чувствительность (1 Вт, 1 м)	92 дБ
Звуковое давление (1 м)	109 дБ (длительно) / 115 дБ (пик)
Мощность (AES)	50 Вт
Номинальный импеданс	8 Ом
Динамик	1 × 4,5" / 25 мм катушка
Корпус	Закрытый
Разъемы	Пружинные клеммы
Крепления (опционально)	U04 FK
Цвет	Черный
Размеры (Ш × Г × В)	150 × 155 × 160 мм
Вес	2,7 кг
Гарантия	24 месяца





U26

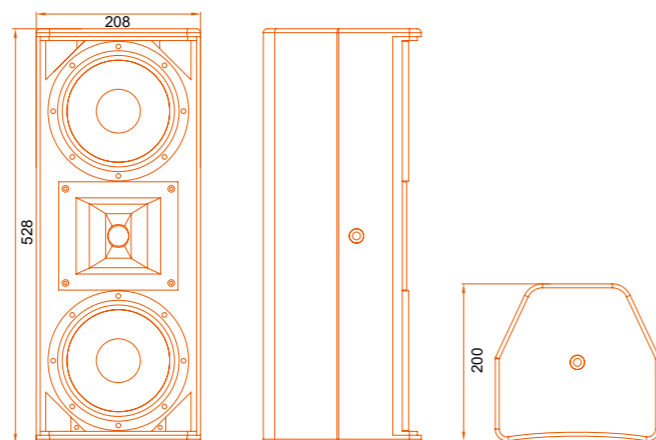
Сдвоенный 6" полнодиапазонный
громкоговоритель

ПРЕИМУЩЕСТВА

- Полнодиапазонный звук для конференц-залов и публичных выступлений.
- Высокая четкость звука.
- Гнездо для крепления на стойке.

ХАРАКТЕРИСТИКИ

Частотный отклик	100 Гц – 18 кГц (±3 дБ) / 85 Гц – 20 кГц (-10 дБ)
Дисперсия (Г × В)	90° × 60° с возможностью поворота
Чувствительность (1 Вт, 1 м)	96 дБ
Звуковое давление (1 м)	122 дБ (длительно) / 128 дБ (пик)
Мощность (AES)	400 Вт
Номинальный импеданс	4 Ом
Динамики ВЧ	1 × феррит / 44 мм катушка
Динамики НЧ	2 × 6,5" феррит
Разъемы	NEUTRIK NL4MP × 2 Полный: 1+1-
Крепления	4 точки крепления M10, гнездо для крепления на стойке
Цвет	Черный
Размеры (Ш × Г × В)	208 × 200 × 528 мм
Гарантия	24 месяца



U08

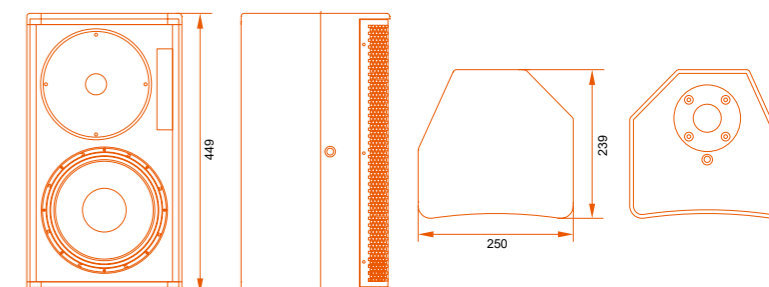
8" полнодиапазонный
громкоговоритель

ПРЕИМУЩЕСТВА

- Широкополосный звук для конференц-залов и публичных выступлений.
- Круглый рупор с дисперсией 70° × 70°
- Высокая четкость звука.
- Гнездо для крепления на стойке.

ХАРАКТЕРИСТИКИ

Частотный отклик	75 Гц – 16 кГц
Дисперсия (Г × В)	70° × 70°
Чувствительность (1 Вт, 1 м)	92 дБ
Звуковое давление (1 м)	116 дБ (длительно) / 122 дБ (пик)
Мощность (AES)	250 Вт
Номинальный импеданс	8 Ом
Динамики ВЧ	1 × феррит / 44 мм катушка
Динамики НЧ	1 × 8" феррит / 65 мм катушка
Разъемы	NEUTRIK NL4MP × 2 Полный: 1+1-
Крепления	4 точки крепления M10, гнездо для крепления на стойке
Цвет	Черный
Размеры (Ш × Г × В)	250 × 239 × 449 мм
Вес	14 кг
Гарантия	24 месяца





U10S

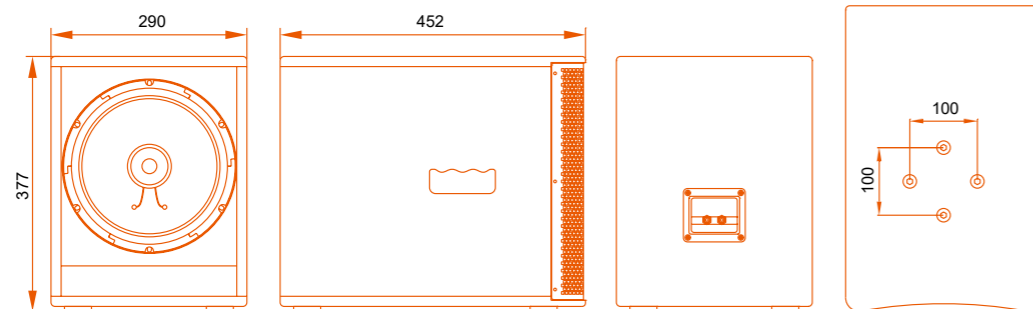
10" сабвуфер

ПРЕИМУЩЕСТВА

- Акустическое оформление для направленного звука.
- Один 10" динамик.
- Нижняя граница до 30 Гц, высокая чувствительность и мощность.
- Разработан для совместной работы с U04

ХАРАКТЕРИСТИКИ

Частотный отклик	30 – 100 Гц (± 3 дБ) / 25 – 120 Гц (-10 дБ)
Чувствительность (1 Вт, 1 м)	94 дБ
Звуковое давление (1 м)	119 дБ (длительно) / 125 дБ (пик)
Мощность (AES)	300 Вт
Номинальный импеданс	8 Ом
Динамики НЧ	1 × 10" феррит / 50 мм катушка
Разъемы	Binding post
Крепления	4 точки крепления M10
Цвет	Черный
Размеры (Ш × Г × В)	290 × 452 × 377 мм
Вес	14 кг
Гарантия	24 месяца



OP Horn

Применение:

стадионы, парки,
открытые площадки

Модели:

OP2112H / 64
OP2112H / 96



OP2112H / 64
OP2112H / 96

EASE



OP Horn

OP Horn – серия автономных рупорных громкоговорителей, разработанных с учетом особенностей таких больших пространств, как арены и стадионы. Акцент сделан на воспроизведение средних частот, что позволяет четко передавать речь, сохраняя разборчивость по всей зоне покрытия даже на высокой громкости.

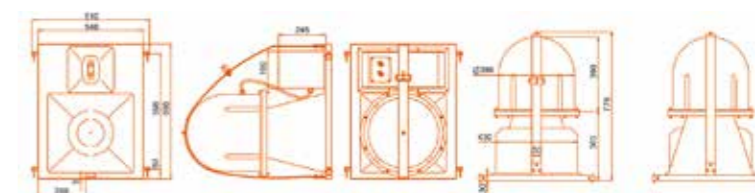
Корпус защищен от воды. Поставляется в двух вариантах: с углами раскрытия 60° × 40° (OP2112H/64) и 90° × 60° (OP2112H/96).

ПРЕИМУЩЕСТВА

- Двухполосная конструкция с рупорными динамиками.
- Углепластиковое покрытие корпуса для эксплуатации в трудных погодных условиях.
- Высокая четкость звука на большом расстоянии.
- Возможность использования для усиления низкочастотного диапазона при воспроизведении музыки.

ХАРАКТЕРИСТИКИ

Частотный отклик	100 Гц – 16 кГц (±3 дБ) 90 Гц – 20 кГц (-10 дБ)
Дисперсия (Г × В)	OP2112H / 64: 60° × 40° OP2112H / 96: 90° × 60°
Звуковое давление (1 м)	OP2112H/64: 131 дБ (длительно) / 137 дБ (пик) OP2112H/96: 130 дБ (длительно) / 136 дБ (пик)
Мощность (AES)	300 Вт (длительно) / 600 Вт (пик)
Номинальный импеданс	8 Ом
Динамики ВЧ	1 × 1,4" / 72 мм катушка
Динамики НЧ	1 × 12" / 75 мм катушка
Разъемы	NEUTRIK NL4MP × 2 Полный: 1+1-
Крепления	4 монтажных хомута 2 точки крепления M16
Цвет	Черный
Размеры (Ш × Г × В)	548 × 778 × 698 мм
Вес	45 кг
Гарантия	24 месяца



LX Series

Применение:

конференц-залы, храмы,
рестораны, супермаркеты, отели

Модели:

LX205 / LX208



LX205 / LX208

5" / 8" двухполосные полнодиапазонные
громкоговорители

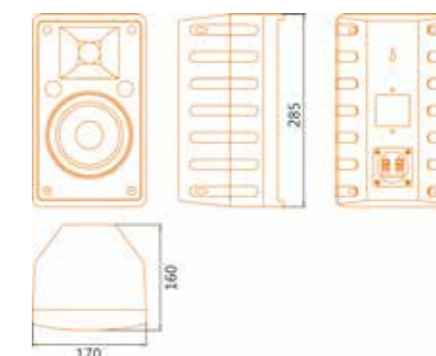
LX – серия многофункциональных простых в установке
и надежных погодоустойчивых громкоговорителей.



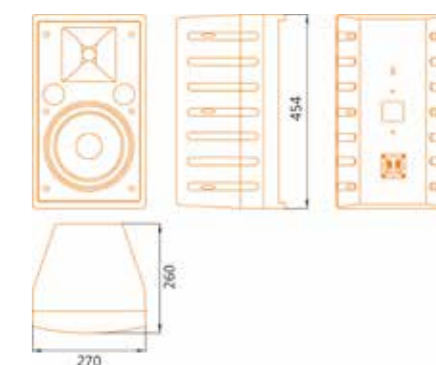
OP Horn

ХАРАКТЕРИСТИКИ

Модель	LX205 / LX205W	LX205PT / LX205WPT
Частотный отклик	95 Гц – 20 кГц	95 Гц – 15 кГц
Дисперсия (Г x В)		90° x 75°
Чувствительность		90 дБ
Мощность (AES)		60 Вт
Номинальный импеданс		8 Ом
Динамики ВЧ		1 x 1" феррит
Динамики НЧ		1 x 5" феррит
Линейный вход	–	70 В – 100 В
Линейный выход	–	30 Вт (максимум), 15 Вт, 7,5 Вт (опция)
КНИ (1/10 мощности)		≤ 5%
Частота разделения		4 кГц
Корпус		Фазоинвертор
Крепления		Кронштейн
Разъемы		Пружинные клеммы
Цвет		Черный / Белый
Размеры (Ш x Г x В)		170 x 160 x 285 мм
Вес	2,2 кг	2,5 кг
Гарантия		24 месяца



Модель	LX208 / LX208W	LX208PT / LX208WPT
Частотный отклик	80 Гц – 20 кГц	80 Гц – 15 кГц
Дисперсия (Г x В)		90° x 80°
Чувствительность		89 дБ
Мощность (AES)		80 Вт
Номинальный импеданс		6 Ом
Динамики ВЧ		1 x 1" феррит
Динамики НЧ		1 x 8" феррит
Линейный вход	–	70 В – 100 В
Линейный выход	–	40 Вт (максимум), 20 Вт, 10 Вт (опция)
КНИ (1/10 мощности)		≤ 5%
Частота разделения		3,5 кГц
Корпус		Фазоинвертор
Крепления		Кронштейн
Разъемы		Пружинные клеммы
Цвет		Черный / Белый
Размеры (Ш x Г x В)		270 x 260 x 454 мм
Вес	5,3 кг	6 кг
Гарантия		24 месяца



Маркировка:

P – водонепроницаемость

T – постоянное напряжение

W – белый цвет

C Series

Применение:

конференц-залы, аудитории,
храмы, рестораны, торговые
центры, отели

Модели:

C4 / C6 / C8

C4 / C6 / C8

Коаксиальные потолочные
акустические системы



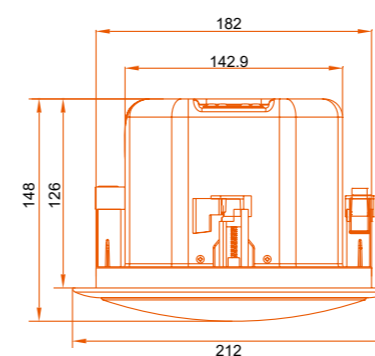
Серия C

ПРЕИМУЩЕСТВА

Коаксиальные потолочные акустические системы серии C разработаны LAX с учетом потребностей данного сегмента современного рынка. В различных случаях могут использоваться три режима подключения: 100 В, 70 В или 16 Ом. Акустические системы легко устанавливаются – в потолке требуется только монтажное отверстие соответствующего диаметра.

ХАРАКТЕРИСТИКИ

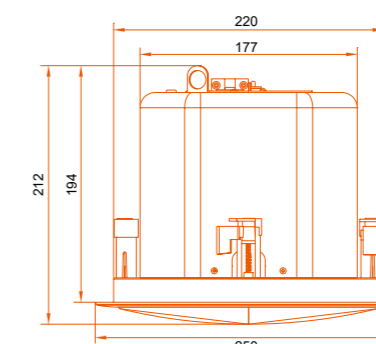
Модель	C4	C6	C8
Частотный отклик	148 Гц – 20 кГц	126 Гц – 20 кГц	105 Гц – 20 кГц
Чувствительность (1 Вт, 1 м)	85 +2 дБ	90 +2 дБ	90 +2 дБ
Мощность (AES)	30 Вт	60 Вт	80 Вт
Динамик НЧ	4" полипропилен, конус	6,5" полипропилен, конус	8" полипропилен, конус
Динамик ВЧ	20 мм катушка	20 мм катушка	20 мм катушка
Цвет	Белый		
Диаметр монтажного отверстия	182 мм	220 мм	271 мм
Глубина монтажной ниши	126 мм	194 мм	238 мм
Вес	2 кг	3,6 кг	5,6 кг
Гарантия	24 месяца		



C4

Режимы подключения:
100 В: 60 Вт при 167 Ом /
30 Вт при 333 Ом / 15 Вт при 667 Ом
70 В: 60 Вт при 82 Ом /
30 Вт при 167 Ом /
15 Вт при 333 Ом / 7.5 Вт при 667 Ом

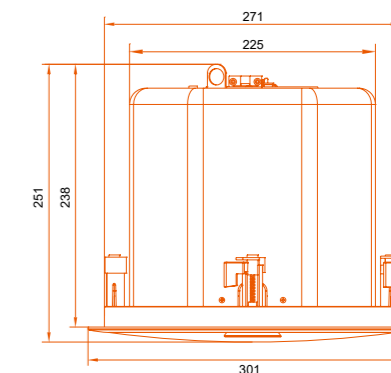
Электрическое сопротивление: 16 Ом



C6

Режимы подключения:
100 В: 60 Вт при 167 Ом /
30 Вт при 333 Ом / 15 Вт при 667 Ом
70 В: 60 Вт при 82 Ом /
30 Вт при 167 Ом /
15 Вт при 333 Ом / 7.5 Вт при 667 Ом

Электрическое сопротивление: 16 Ом



C8

Режимы подключения:
100 В: 80 Вт при 133 Ом /
40 Вт при 245 Ом / 20 Вт при 490 Ом
70 В: 80 Вт при 61 Ом /
40 Вт при 133 Ом / 20 Вт при 245 Ом /
7.5 Вт при 490 Ом

Электрическое сопротивление: 16 Ом

Amplifier

Модели:

A7, MT1300,
MA, CT-1000

A Series

Усилители мощности



Amplifier

ПРЕИМУЩЕСТВА

- Доступны различные режимы подключения: стерео, параллельный (моно) и мост (моно).
- Безопасная работа всей системы благодаря плавному старту, ограничителю компрессии и защите от постоянного напряжения, перегрузки, короткого замыкания и перегрева.
- Стабильность характеристик комплектующих и высокое качество монтажа обеспечивают повышенную надежность усилителя.
- Высокоэффективный тороидальный трансформатор с магнитной защитой предотвращает помехи от блока питания.
- Трехуровневая конструкция цепи класса Н позволяет снизить габариты устройства
- Вентилятор с переменной скоростью вращения и оптимизированная система охлаждения позволяют усилителю стабильно работать в различных условиях.

ХАРАКТЕРИСТИКИ

Модель		A3	A5	A7	A9	A12
Выходная мощность, Вт 1 кГц 0.5% КНИ + шум	Сtereo 8 Ом	2 × 350 Вт	2 × 500 Вт	2 × 700 Вт	2 × 900 Вт	2 × 1200 Вт
	Сtereo 4 Ом	2 × 450 Вт	2 × 750 Вт	2 × 1000 Вт	2 × 1450 Вт	2 × 1800 Вт
	Мост моно 8 Ом	900 Вт	1500 Вт	2000 Вт	2900 Вт	3600 Вт
Частотный отклик (1 Вт при 8 Ом)	20 Гц – 16 кГц (-1 дБ)					
КНИ	< 0,5%, 20 Гц – 20 кГц					
Коэффициент демпфирования		≥ 150:1	≥ 180:1	≥ 200:1	≥ 220:1	
Скорость нарастания сигнала	> 10 В/мкс					
Усиление напряжения (0,775 В)		68.3 / 37.8	81.6/45.2	96.5/53.5	109.5/60.6	126.4/70.0
Сигнал / шум	> 100dB					
Входная чувствительность (8 Ом)	0.775 В или 1.4 В					
Входной импеданс	20 кОм (балансный) / 10 кОм (линейный)					
Входной разъем	XLR					
Выходной разъем	4-контактные разъемы Speakon для каждого канала					
Входной уровень компрессии	20:1					
Питание	220 В ~ 50 – 60 Гц					
Цвет	Черный					
Размеры (Ш × Г × В)		483 × 88 × 305 мм			483 × 88 × 426 мм	
Вес		12,7 кг	13,5 кг	14,3 кг	19,5 кг	21,4 кг
Гарантия	12 месяцев					



MT Series

Усилители мощности

Особенность серии усилителей MT – уникальная гибридная конструкция класса D, сочетающая качество звука усилителей класса A и энергоэффективность усилителей класса H.

Доступны конфигурации с 2 и 4 каналами. Усилители MT отличаются высокой эффективной мощностью при малом весе и компактности.

ПРЕИМУЩЕСТВА

- Эффективное сочетание качества усилителей класса A с высокой мощностью и малым энергопотреблением усилителей класса H.
- Импульсный блок питания обеспечивает стабильное напряжение с нагрузкой от 2 Ом.
- Надежная защита от короткого замыкания, перегрева, постоянного тока, СВЧ, инфразвука и перегрузки.
- Медный радиатор большой площади для быстрого рассеивания тепла.
- Система вентиляторов с регулируемой скоростью вращения позволяют усилителю стабильно работать в различных условиях.
- Съёмная панель с вентиляторами.
- Ограничители мощности на каждом канале для безопасной работы.

ХАРАКТЕРИСТИКИ

Модель	MT1300	MT2400
Стерео 8 Ом	4 × 1300 Вт	2 × 2400 Вт
Стерео 4 Ом	4 × 2200 Вт	2 × 4350 Вт
Стерео 2 Ом	4 × 2400 Вт	2 × 7000 Вт
Мост 8 Ом	4 × 4400 Вт	8700 Вт
Мост 4 Ом	4 × 4800 Вт	14000 Вт
КНИ	< 0,5%	< 0,1%
Частотный отклик	20 Гц – 20 кГц (±1 дБ)	20 Гц – 20 кГц (±0,5 дБ)
Сигнал / шум	> 110 дБ	110 дБ
Опция увеличения мощности	23, 26, 29, 32, 35, 38, 41, 44 дБ	
Входной разъем	гнездо XLR	
Входной импеданс	20 кОм (балансный) / 10 кОм (линейный)	
Выходной разъем	Neutrik® Speakon	
Индикаторы на передней панели	Защита (высокие частоты, отключение звука, перегрев), Режим моста, Режим работы	
Защита	От короткого замыкания, перегрева, постоянного тока, СВЧ, инфразвука и перегрузки	
Напряжение питания	200 – 240 В ~ 50 – 60 Гц	
Диапазон пускового напряжения	180 – 260 В ~ 50 – 60 Гц	
Цвет	Черный	
Размеры (Ш × Г × В)	88 × 483 × 377 мм	
Вес	13 кг	
Гарантия	12 месяцев	

MA Series

Усилители мощности



Серия MA оснащена интеллектуальной терморегуляцией и активным воздушным охлаждением. Усилители разработаны для профессионального использования и отвечают самым высоким требованиям к качеству звука и надежности.

ПРЕИМУЩЕСТВА

- Передовая система управления питанием.
- Сервис-ориентированная архитектура, бесконтактный контроль и система защиты обеспечивают надежную работу усилителя в любых условиях.
- Источник питания с двумя независимыми каналами.
- Закрытая система вентиляции рассеивает тепло и препятствует попаданию пыли внутрь корпуса.
- Надежная защита от электромагнитных помех.

ХАРАКТЕРИСТИКИ

Модель	MA9700	MT9950
Стерео 8 Ом	710 Вт	950 Вт
Стерео 4 Ом	1100 Вт	1500 Вт
Мост 8 Ом	2200 Вт	3000 Вт
Частотный отклик	20 Гц – 20 кГц (±0,25 дБ)	
КНИ + шум (8 Ом / 1 кГц)	≤ 0,01 %	
Коэффициент демпфирования	≥ 500:1	≥ 800:1
Сигнал / шум (20 Гц – 20 кГц, полная нагрузка)	≥ 105 дБ	
Входная чувствительность	0,755 В / 1,0 В / 1,44 В	
Входной импеданс	10 кОм (балансный) / 20 кОм (линейный)	
Коэффициент ослабления синфазного сигнала	≥ 70 дБ	
Скорость нарастания сигнала	40 В/мкс	60 В/мкс
Перекрестные помехи каналов	≤ -80 дБ	
Коэффициент компрессии на входе	20:1	
Коэффициент усиления напряжения (1,44 В / 1 В / 0,775 В)	52,4× / 74,8× / 96,5×	86,7× / 111,8× при 0,775 В
Цвет	Черный	
Размеры (Ш × Г × В)	89 × 483 × 471 мм	133 × 483 × 471 мм
Вес	31,5 кг	40 кг
Гарантия	12 месяцев	



CT Series

Микшеры-усилители
для систем оповещения
и озвучивания

Микшеры-усилители CT отличаются сочетанием удобного и понятного управления с функциональной гибкостью для решения малых и средних типовых задач в коммерческом сегменте аудиосистем.

ПРЕИМУЩЕСТВА

- 4 микрофонных / линейных входа с 15 В фантомным питанием, 3 дополнительных (AUX) входа, 1 вход в разрыв канала (Ins)
- Балансный выход 8 Ом и 70 В / 100 В
- Независимый мастер-выход с функцией отключения звука и 2-полосным эквалайзером
- Защита от перегрузки, перегрева и короткого замыкания
- Встроенный сигнал привлечения внимания

ХАРАКТЕРИСТИКИ

Модель	CT700	CT1000
Выходная мощность	300 Вт	500 Вт
Выходной терминал	Балансный 8 Ом, 70 В, 100 В	
Выход PRE	600 Ом 1 В (0 дБн)	
Входы	Не балансные: Микрофон 1, 2 / 600 Ом, 2,0 мВ (-54 дБн); AUX 1, 2 / 10 кОм, 250 мВ (10 дБн)	
Частотный отклик	100 Гц – 16 кГц	
КНИ + шум	< 0,1% при 1 кГц и 1/3 мощности	
Сигнал / шум	Микрофоны 1, 2: 68 дБ; AUX 1, 2: 78 дБ	
Эквалайзер	НЧ: ±10 дБ на 100 Гц, ВЧ: ±10 дБ на 16 кГц	
Защита	Предохранитель питания, защита от постоянного тока, перегрузки и короткого замыкания	
Режим оповещения	На входе Mic 1, при включении понижает уровень остальных входов	
Напряжение питания	220 В ~ 50 – 60 Гц	
Защита	500 Вт	835 Вт
Цвет	Черный	
Размеры (Ш × Г × В)	89 × 483 × 366 мм	
Вес	18 кг	20 кг
Гарантия	12 месяцев	



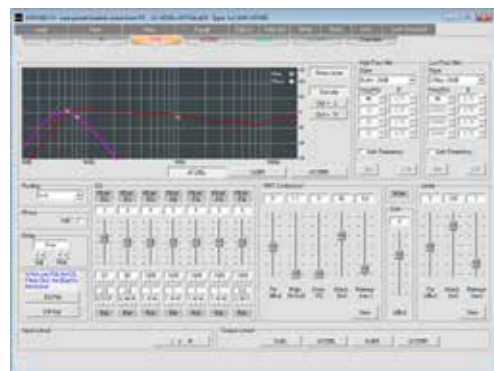


DSP24

Цифровой сигнальный процессор

ПРЕИМУЩЕСТВА

- 2 аналоговых / цифровых входа, 4 аналоговых выхода.
- Светодиодные индикаторы входного и выходного сигнала.
- 5-точечный параметрический эквалайзер на входах и 7-точечный – на выходах.
- Выходные фильтры ВЧ и НЧ до 24 дБ
- Работа выходного ограничителя управляется среднеквадратичным значением на входе.
- Порог ограничителя до -30 дБн.
- Каналы входов и выходов имеют независимую настройку задержки до 850 мс с шагом 22 мкс.
- Возможны различные комбинации подключений между входами и между выходами.
- С помощью специализированного программного обеспечения можно контролировать до 32 устройств.



ХАРАКТЕРИСТИКИ

Частотный отклик	20 Гц – 16 кГц (-1 дБ)
Пользовательские установки	10
Предустановки	20
Максимальный уровень входа	16 дБн
Максимальный уровень выхода	16 дБн
Индикация уровня сигнала	По 7 светодиодов для входа и выхода
Гармонические искажения + шум	0.0042 % @ 1 кГц + 4 дБн
Сигнал / шум	> 110
Разрешение А/Ц и Ц/А	24 бита
Разрешение обработки	24 × 32 бита
Дисплей	ЖК алфавитно-цифровой 2 × 24
Входы	2 балансных XLR
Выходы	2 балансных XLR
Максимальная задержка	1697,996 мс
Усиление входа	-12 дБ / +12 дБ (5 дБ)
Усиление выхода	-12 дБ / +12 дБ (5 дБ)
Питание	Разъем стандарта IEC
Цвет	Черный
Размеры (Ш × Г × В)	482 × 44 × 216 мм
Вес	4 кг
Гарантия	12 месяцев

DSP48

Цифровой сигнальный процессор




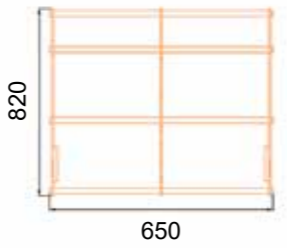

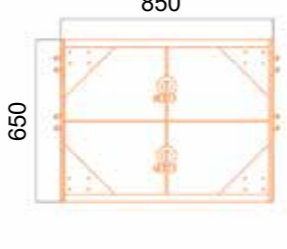

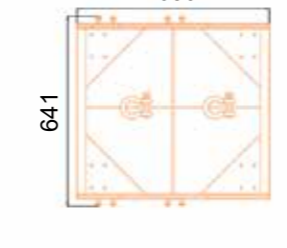

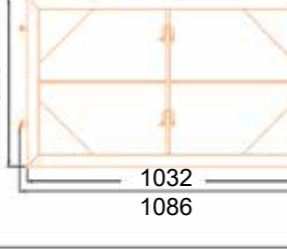

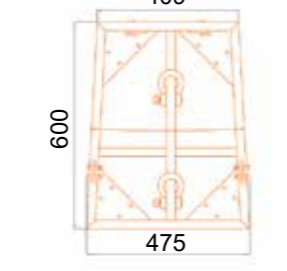
ПРЕИМУЩЕСТВА

- 4 входа, 8 аналоговых выходов.
- 40-битный процессор цифрового сигнала.
- Частота дискретизации 96 кГц, высокоскоростные ЦАП/АЦП.
- Точность частоты 1 Гц.
- Входные каналы управляются 31-полосным графическим эквалайзером.
- Каждый входной и выходной канал может управляться 8-полосным параметрическим эквалайзером с усилением 15 дБ, затуханием -30 дБ и добротностью 0,01 – 2,50.
- Прошивка регулярно обновляется.
- Выключатель звука со световой индикацией на входных и выходных каналах.

ХАРАКТЕРИСТИКИ

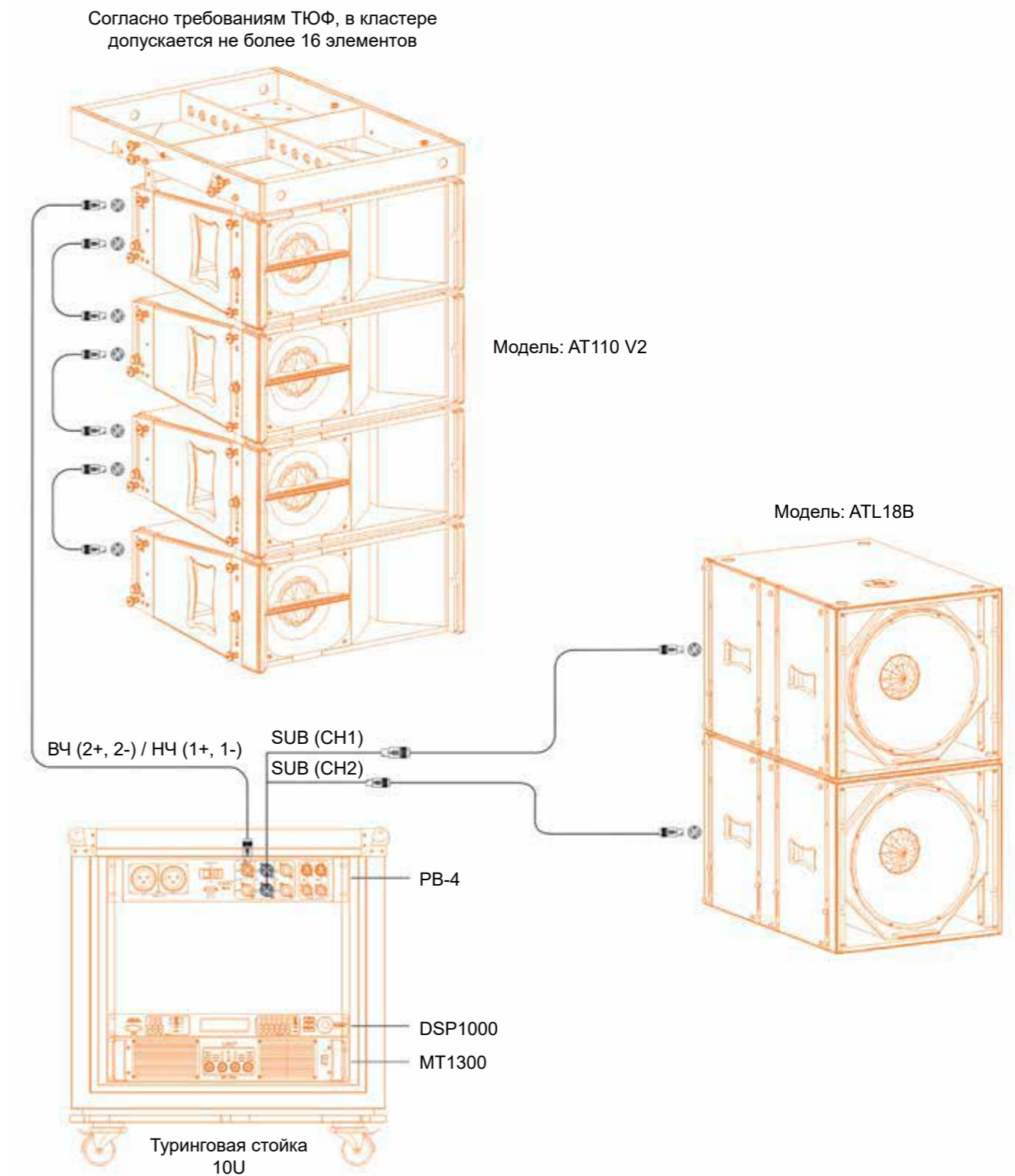
Частотный отклик	20 Гц – 30 кГц (±0,1 дБ)
Импеданс	Вход >10 кОм, выход 50 Ом
Тип	Балансный
Динамический диапазон	115 дБ
Коэффициент ослабления синфазного сигнала	> 100 дБ (50 Гц – 10 кГц)
Перекрестные помехи	< -100 дБ
КНИ + шум	0,002% (1 кГц, +4 дБн)
Усиление	-40 – +15 дБ, шаг 0,1 дБ
Задержка	0 – 1000 мс, шаг 21 мкс
Тип эквалайзера	Параметрический, полка ВЧ, полка НЧ
Усиление эквалайзера	-30 – +15 дБ, шаг 0,1 дБ
Ширина полосы	0,05 – 3 октавы с добротностью 0,404 – 28,852
Фильтр	Баттерворта, Бесселя, Линквица-Райли
Наклон фильтров	6 – 48 дБ/октава
Порог	-20 – +20 дБн
Атака	0,3 – 100 мс
Разрядность процессора	40 бит
Частота дискретизации	96 кГц
Разрешение А/Ц и Ц/А	24 бита
Задержка сигнала	1,5 мс
Дисплей	4 строки по 26 символов
Индикатор уровня	5 светодиодов
Переключатели	Отключение звука (Редактирование), Меню, Параметры
Разъемы	XLR, RS232 (гнездо DB-9), Ethernet, IEC (питание)
Напряжение питания	90 – 240 В ~ 50 – 60 Гц
Цвет	Черный
Размеры (Ш × Г × В)	483 × 44 × 203 мм
Вес	6 кг
Гарантия	12 месяцев

Крепежные рамы для линейных массивов

Модель	Фото	Габариты	Совместимость
Operation Flying Kit			Operation T12
OP T10 Flying Kit			Operation T10 Operation T212B
AT110-V2 Flying Kit			AT110-V2 ATL18B
AT3212-V2 Flying Kit			AT3212-V2
AT108P Flying Kit			AT108P ATL18B

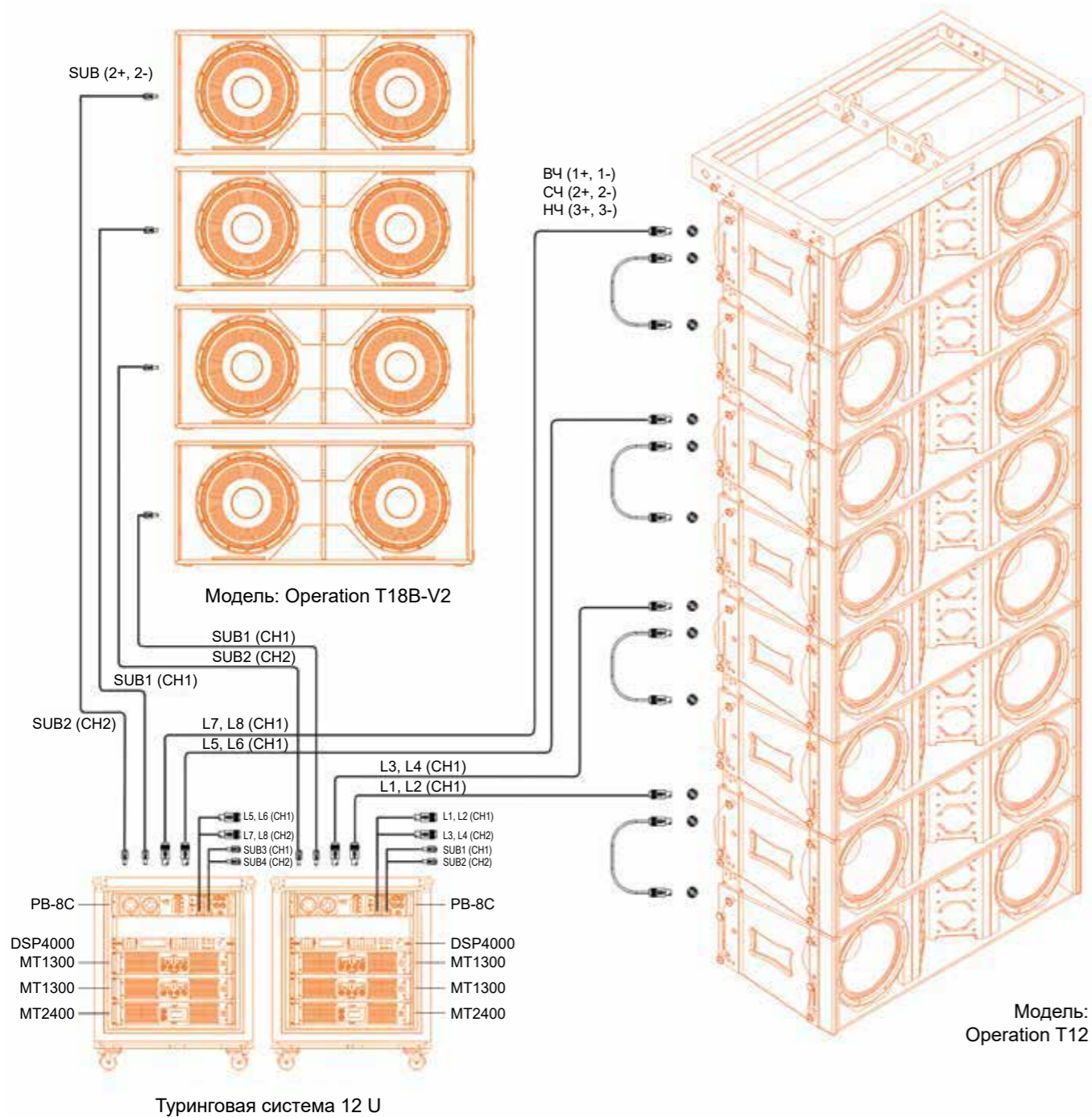
Туринговая система AT110-V2

AT110-V2 + ATL18B



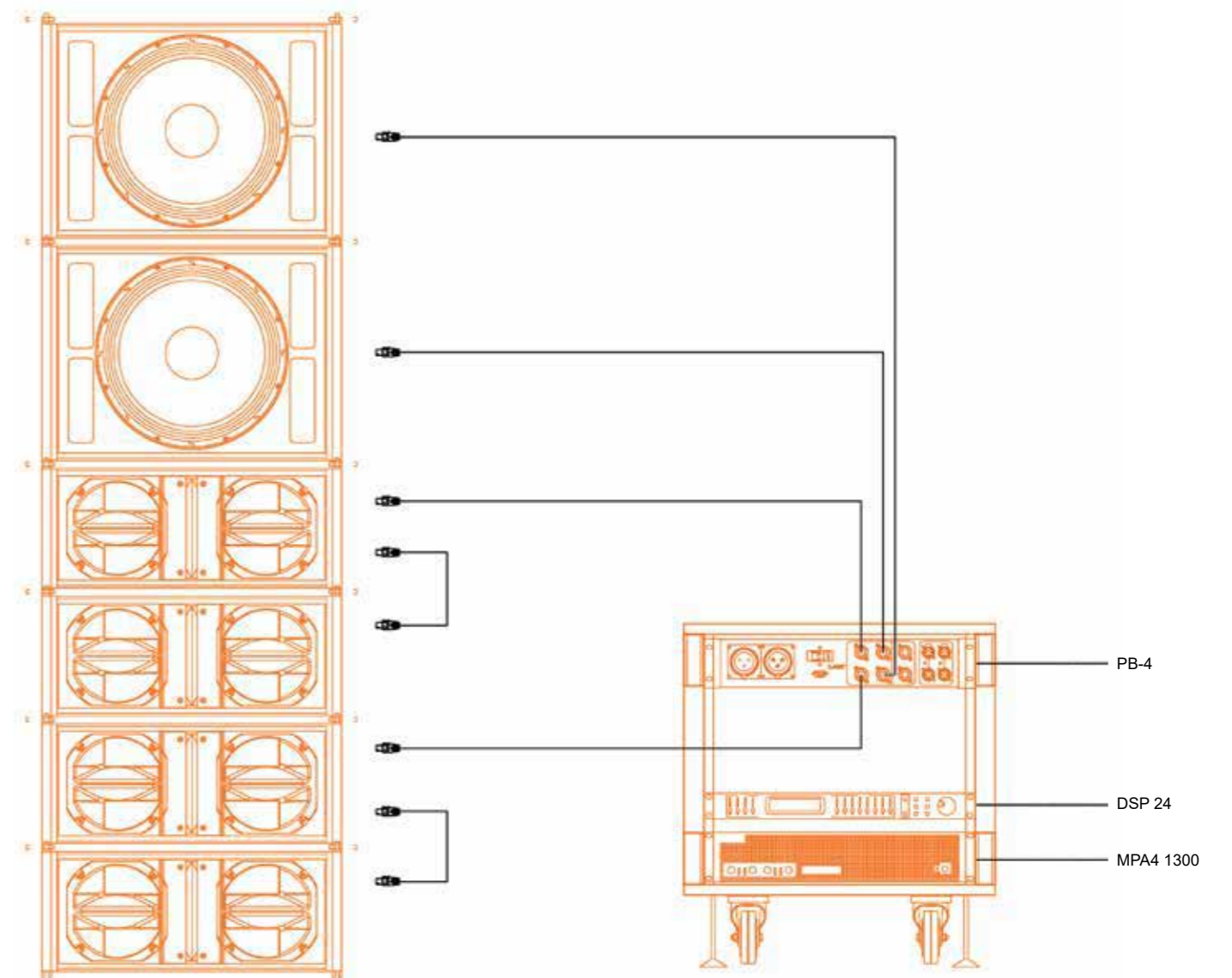
Туринговая система Operation T12 / AT3212-V2

OPERATION T12 + OPERATION T18B-V2
AT3212-V2 + AT218B



Туринговая система AT20 / AT28

AT20 + AT20S
AT28 + AT28S



LAX в проектах по всему миру



Зимбабве. Проповедь у церкви пророка Магайя.



Гана. Фестиваль благодарения.



Гана. Фестиваль благодарения.



Гана. Фестиваль благодарения.



Зимбабве. Церковный проект.



Зимбабве



Китай. Международные игры полиции и пожарных 2019.



Китай. Международные игры полиции и пожарных 2019.



Россия. Отель «Корстон»



Германия. Фестиваль Burgfolk.



Германия. Фестиваль Castle Rock.



Германия. Клуб Monkey Z.



Казахстан. Зал бракосочетаний.

LAX в проектах по всему миру



Индонезия. Азиатский фестиваль пляжного спорта.



Оман. Азиатский фестиваль пляжного спорта.



Австрия.



Колумбия. Университет в Боготе.



Индия. Суперлига крикета.



ОАЭ. Фестиваль в Дубае.



Казахстан. Банкетный зал.



Гана. Фестиваль благодарения.



Австралия. Школа святой Марии Анжелики.



Таиланд. Стадион для мини-футбола.



Ангола. Зал государственного совета.



Россия. Стадион «Терек», Грозный.



Сингапур. Юношеская олимпиада 2010.



Россия. Стадион «Терек», Грозный.